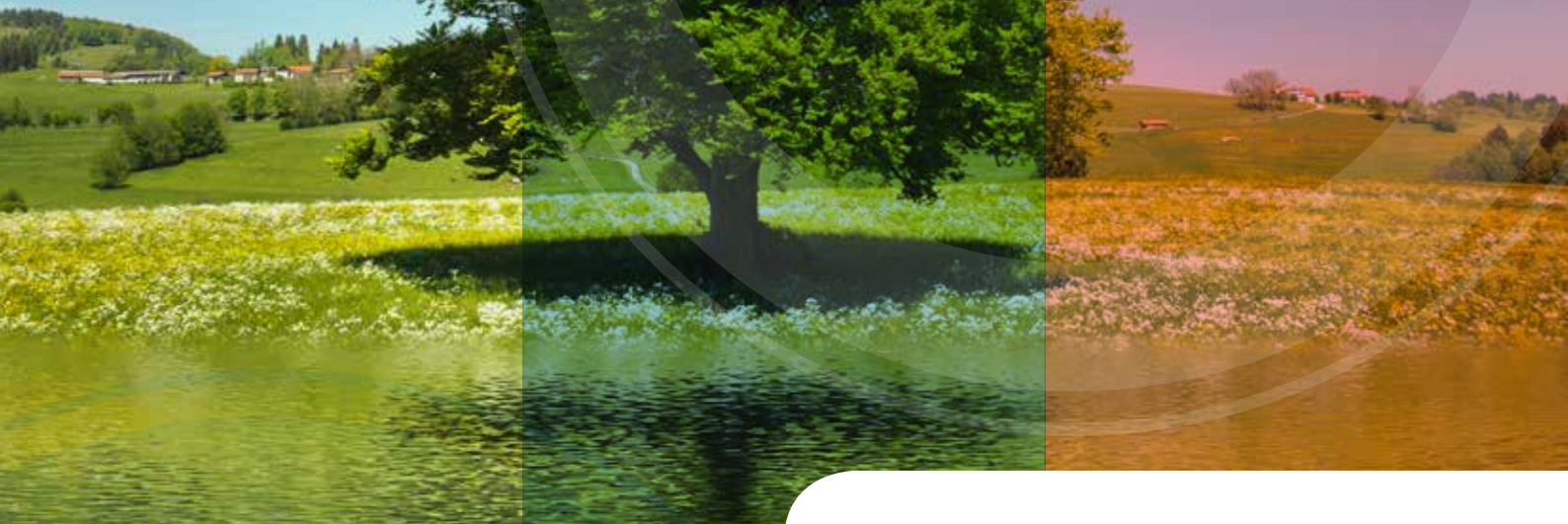


SOTRALENTZ-HABITAT



KUNSTSTOFFBEHÄLTERLÖSUNGEN FÜR INDIVIDUELLE ANWENDUNGEN IM BEREICH REGENWASSER, ABWASSER UND FLÜSSIGE ENERGIETRÄGER

PROGRAMM 2019

RIKUTEC GROUP



SOTRALENTZ-HABITAT Spain



RIKUTEC Germany

ÜBER UNS

Die wachsende RIKUTEC Group produziert aktuell an drei europäischen Standorten unter den Firmierungen „SOTRALENTZ-HABITAT France“, „SOTRALENTZ-HABITAT Spain“ und „RIKUTEC Germany“.

Die beiden Unternehmen SOTRALENTZ-HABITAT Frankreich und Spanien, die 2016 erfolgreich in die RIKUTEC Group integriert wurden, haben sich auf die Produktion von Tanks zur Regenwassernutzung, Abwasserbehandlung sowie auf Behälter zur Lagerung flüssiger Energieträger spezialisiert. Durch die dort vorhandenen Technologie-, Lager- und Produktionskapazitäten können zukünftig nicht nur ausgewählte Modelle des Regenwasserprogramms effektiver und ressourcenschonender gefertigt, montiert und distribuiert werden, sondern es kann auch eine größere Angebotsvielfalt für die Kunden des Bereiches HABITAT geschaffen werden.

Neben den Werken in Deutschland, Frankreich und Spanien ist RIKUTEC ebenfalls in Amerika und Asien vertreten. In allen Kompetenzfeldern des Unternehmens bündeln und ergänzen sich technisches Know-how, langjährige Erfahrung und Innovationsstärke.

RIKUTEC Group weltweit:

- Deutschland
- USA
- Südkorea
- Indien
- UAE
- Türkei
- Frankreich
- Spanien
- Schweiz
- Slowenien
- Australien
- Russland



INHALT

REGENWASSERNUTZUNG

ALLGEMEINES	4
SAMMELTANKS	8
<i>Zisternen (unterirdisch)</i>	10
<i>Wassermanagement für Großverbraucher</i>	14
<i>Löschwassertanks</i>	18
<i>Zisternen (oberirdisch)</i>	20
RETENTION	22
ZUBEHÖR	24
EXPORTLÖSUNG	25

ABWASSERLÖSUNGEN

ABFLUSSLOSE SAMMELGRUBEN	28
--------------------------	----

FLÜSSIGE ENERGIETRÄGER

ALLGEMEINES	32
HEIZÖLTANKS	34
ZUBEHÖR	39
EINSATZZWECKE	43

Regenwassernutzung

Abwasserlösungen

Flüssige Energieträger



○ DIE UMWELT SCHÜTZEN, REGENWASSER NUTZEN UND DABEI GANZ EINFACH GELD SPAREN:

Die Regenwasserzisternen von SOTRALENTZ-HABITAT® bieten individuelle Lösungen für viele Anwendungsbereiche im Haushalt. Durch eine einmalige Investition erhalten Sie eine Regenwassernutzungsanlage, die mit wenig Wartungsaufwand fast vollautomatisch funktioniert.

Nachfolgend bieten wir Ihnen einen detaillierten Überblick, wie die moderne Regenwassernutzung funktioniert, welche Lösung von SOTRALENTZ-HABITAT® am besten zu Ihnen passt und welche Vorteile sie Ihnen bietet.

Die Regenwassernutzung hat eine über 1.000-jährige Tradition. Durch das Sammeln und Lagern von Regenwasser lebten die Menschen unabhängig von Grund- bzw. Fließwasser und verfügten über zusätzliches Brauchwasser. Die moderne Regenwassernutzung schont nicht nur die Umwelt, sondern gleichzeitig auch Ihren Geldbeutel. Mit jedem Tropfen Regen, den Sie nutzen, sparen Sie bares Geld.

Der Wasserpreis ist seit 1988 um ca. 350% gestiegen. Mit einer Regenwassernutzungsanlage können Sie sich dauerhaft von dieser Entwicklung abkoppeln. Auch der Klimawandel nimmt Einfluss auf den Wasserpreis. In Zukunft müssen wir laut Klimaexperten vor allem im Sommer mit immer länger werdenden Trockenperioden rechnen. Um in diesen Perioden nicht zu viel kostbares Trinkwasser zu verschwenden, lässt sich aufgefangenes Regenwasser im Haushalt vielseitig einsetzen.

ZISTERNEN ZUM ERDEINBAU

2.000 – 52.500 Liter Volumen

Ist kein zusätzlicher Stellplatz vorhanden, sind unsere unterirdischen Zisternen für den „unsichtbaren“ Einbau bestens geeignet. Das dort gesammelte Regenwasser ist geschützt und je nach Behälterserie frostsicher gelagert. Zusätzlich lassen sich durch unsere unterirdischen Regenspeicher auch größere Mengen Regenwasser sammeln. Informationen zu unseren verschiedenen Ausführungen erhalten Sie ab Seite 10.

LAGERTANKS ZUR FREIEN AUFSTELLUNG

550 – 1.050 Liter Volumen

Unsere oberirdischen Lagertanks können als Kellertanks oder auch zur Aufstellung im Garten genutzt werden. Es sind keine Bagger- und Erdarbeiten notwendig, was eine Installation vereinfacht und zusätzlich weniger Kosten verursacht. Ebenso erleichtert es die Wartung der Tanks, da diese frei zugänglich sind. Eine Nachrüstung durch Verbindungsbausätze, welche Sie selbstverständlich bei uns erhalten, ist problemlos möglich. Nähere Informationen entnehmen Sie bitte hierzu den Seiten 20 – 21.

SOTRALENTZ-HABITAT-GARANTIE

Wir gewähren Ihnen bei allen ausgewiesenen Behältern eine Garantiezeit von 10 Jahren (Behälterserie 204 von 20 Jahren). Diese Garantie bezieht sich auf den Behälterkorpus. Zubehörteile, auch wenn sie zu einem Paket gehören, beinhalten eine Garantiezeit von 2 Jahren. In der benannten Zeit leisten wir kostenlosen Materialersatz, falls sich der Schaden nicht auf einen Einbau- oder Installationsfehler zurückführen lässt. Darüber hinausgehende Kosten für jegliche Leistungen werden nicht übernommen.



Regenwassernutzung

Abwasserlösungen

Flüssige Energieträger

SOTRALENTZ-HABITAT REGENWASSERNUTZUNG

**50%
EINSPARUNG**

ERSETZBAR DURCH REGENWASSER



Circa 120 Liter Trinkwasser verbrauchen wir täglich pro Person, wovon sich annähernd die Hälfte problemlos durch Regenwasser ersetzen lässt. Bei einem Vier-Personen-Haushalt entspricht das über 87.000 Liter. Diese enorme Menge an kostbarem Trinkwasser spülen wir wortwörtlich die Toilette runter. Mit Regenwasser können Sie das sogenannte Brauchwasser im Haushalt jedoch komplett ersetzen.



TRINKWASSER

KÖRPERPFLEGE

TRINKEN & KOCHEN

GESCHIRRSPÜLEN

TOILETTENSPÜLUNG

WÄSCHEWASCHEN

PUTZEN

GARTENBEWÄSSERUNG



Waschmaschine:

Regenwasser ist gänzlich frei von Kalk. Somit können Sie auf Entkalker und Weichspüler verzichten, was die Umwelt zusätzlich entlastet. Hochmoderne Filter in der Anlage sorgen dafür, dass keine festen Partikel in das Rohrleitungssystem kommen. So sparen Sie ca. 3.500 Liter Wasser pro Person und Jahr.

WICHTIGE HINWEISE

- In vielen Gebieten Deutschlands werden Anlagen zur Regenwassernutzung noch öffentlich gefördert. Genaue Informationen hierzu erhalten Sie bei Ihrer Gemeinde.
- Für Regenwasserzisternen, die rein für die Gartenbewässerung genutzt werden, besteht weder eine Anmelde- noch Genehmigungspflicht. Wenn die Anlage jedoch mit der Haustechnik verbunden wird, so muss diese beim örtlichen Wasserversorger angemeldet werden.



WC-Spülung:

Die WC-Spülung bietet ein hohes Sparpotenzial. Bis zu 8.500 Liter Trinkwasser können Sie pro Person und Jahr mit Regenwasser im Bereich der WC-Spülung einsparen. Und aufgrund des kalkfreien Regenwassers bildet sich kein Urinstein im WC.



Gartenbewässerung:

Im Schnitt verbrauchen Sie 70 Liter Trinkwasser pro Quadratmeter Garten im Jahr. Gerade in den heißen Sommermonaten müssen Sie in langen und trockenen Perioden überdurchschnittlich viel Trinkwasser für die Gartenbewässerung einsetzen.



Putzen und Reinigen:

Auch das Wasser zum Putzen von Böden und Fenstern sowie zum Waschen des Autos können Sie durch Regenwasser ersetzen. So sparen Sie im Jahr bis zu 1.100 Liter Trinkwasser pro Person.



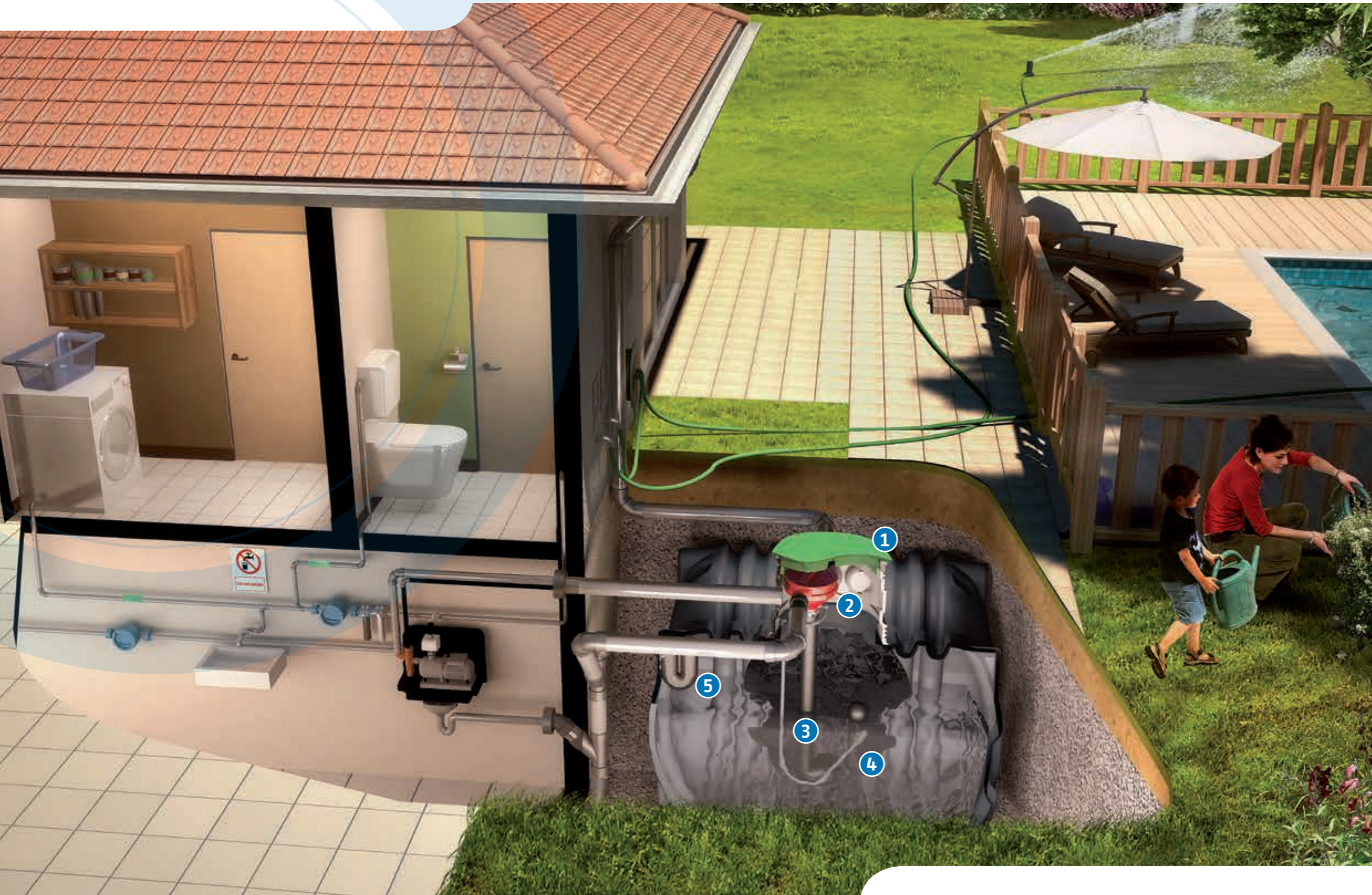
Teichbefüllung:

Ihren Gartenteich können Sie problemlos mit Regenwasser befüllen. Bei einem gefüllten Tank können Sie so je nach Volumen 2.000–10.000 Liter Wasser in den Teich einleiten.

Alle AQUA'TERNE Regenwassertanks werden mit einem Grund-Set geliefert. Es besteht aus dem Behälter inkl. Domschacht, begehbarem Schraubdeckel inkl. Kindersicherung, Zulauf, Siphon mit Kleintierschutz und schwimmender Entnahme.

Darüber hinaus sind alle Regenwassertanks der Baureihe AQUA'TERNE – je nach persönlichem Bedarf – in weiteren Paketlösungen (GartenFilter-Set und HausFilter-Set) erhältlich. Je nach Variante sind die rechts abgebildeten Komponenten im Paket enthalten.

Perfekt geeignet sowohl für die reine Gartenbewässerung als auch für die erweiterte Nutzung zur Versorgung mit Brauchwasser im Haushalt.



1 Domschacht und Deckel mit Kindersicherung

Die begehbare Abdeckung (Schraubdeckel) der Zisterne ist mit einer separaten Kindersicherung gegen unerlaubtes Öffnen des Behälters geschützt. Der Domschacht dient als Einstiegsmöglichkeit in den Behälter. Zudem wird der Tank durch die Höhe des Domschachtes (AQUA'TERNE 122, 185) frostsicher im Erdreich eingebaut.



Die Domschachtverlängerung 300 mm gewährleistet den frostsicheren Einbau bei der Serie AQUA'TERNE 70 (siehe Zubehör).

2 Filtersysteme

Je nach Ausführungsvariante werden bereits Filtersysteme für die Montage im Domschacht der Zisterne angeboten. Diese verhindern das Eindringen von Schmutzpartikeln (Laub, Moos etc.) in den Behälter.



3 Beruhigter Zulauf

Durch den beruhigten Zulauf wird das einströmende Regenwasser mittels Beruhigungsrohr bis zum Behälterboden geführt. Somit wird das Aufwirbeln der mit der Zeit entstehenden Sedimentschicht verhindert.



4 Schwimmende Entnahme

Die schwimmende Entnahme gewährleistet durch das Schwimmerkugelsystem die Entnahme des benötigten Wassers ca. 15 cm unterhalb der Wasseroberfläche und verhindert so das Eindringen von Schmutz in die Saugleitung zur Pumpe.

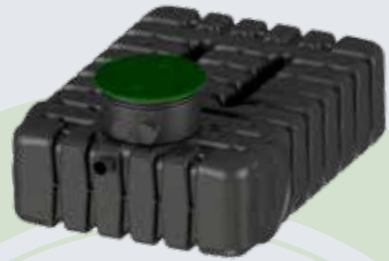


5 Siphon

Der Überlaufsiphon dient als Geruchverschluss. Durch die abgeschrägte Überlaufkante wird die obere Schwimmschicht (Blütenstaub etc.) aus dem Behälter abgezogen.



AQUA'TERNE 70 Regenwassersammeltank



- Zum unterirdischen Einbau
- Geringe Einbautiefe (1,12 m)
- Erhältlich in den Volumina 2.500 – 7.500 ltr. in je zwei Paketlösungen
- Komplett mit Zubehör
- Domschacht (drehbar um 360°)
- Maximale Ausnutzung des Füllvolumens und optimale Wasserentnahme durch integrierten Pumpensumpf
- Aus HDPE gefertigt – geringeres Gewicht als Beton und Stahl
- Belastung: Behälterkorpus PKW-befahrbar (*nur mit einer zusätzlichen Domschachtverlängerung 30 cm – bis 2,2 t Achslast*), Schraubdeckel begehbar (*Hinweis: Für die befahrbare Abdeckung muss bauseits Sorge getragen werden.*)
- 10 Jahre Garantie auf den Behälter und 2 Jahre Garantie auf das Zubehör



AQUA'TERNE 122 Regenwassersammeltank



- Zum unterirdischen Einbau
- Erhältlich in den Volumina 2.000 – 4.000 ltr. in je drei Paketlösungen
- Komplett mit Zubehör
- Aus HDPE gefertigt – geringeres Gewicht als Beton und Stahl
- Belastung: Behälterkorpus PKW-befahrbar (*bis 2,2 t Achslast*), Schraubdeckel begehbar (*Hinweis: Für die befahrbare Abdeckung muss bauseits Sorge getragen werden.*)
- 10 Jahre Garantie auf den Behälter und 2 Jahre Garantie auf das Zubehör



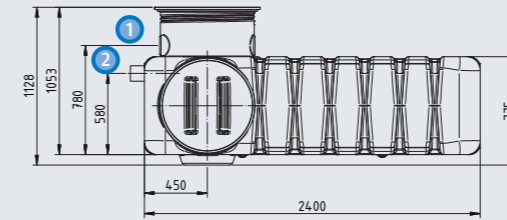
AQUA'TERNE 185 Regenwassersammeltank



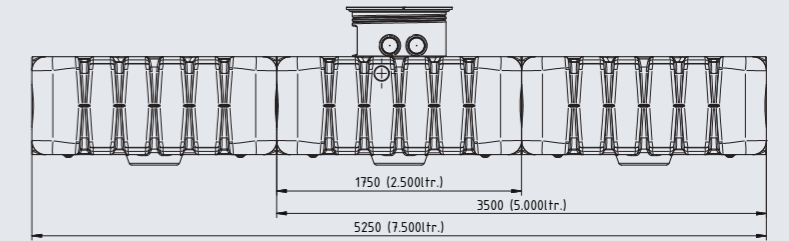
- Zum unterirdischen Einbau
- Erhältlich in den Volumina 5.000 – 10.000 ltr. in je drei Paketlösungen
- Komplett mit Zubehör
- Aus HDPE gefertigt – geringeres Gewicht als Beton und Stahl
- Belastung: Behälterkorpus und Schraubdeckel begehbar (*Hinweis: Mittels einer bauseits zu erstellenden Lastenverteilungsplatte kann eine Befahrbarkeit hergestellt werden.*)
- 10 Jahre Garantie auf den Behälter und 2 Jahre Garantie auf das Zubehör



Alle Maße in mm



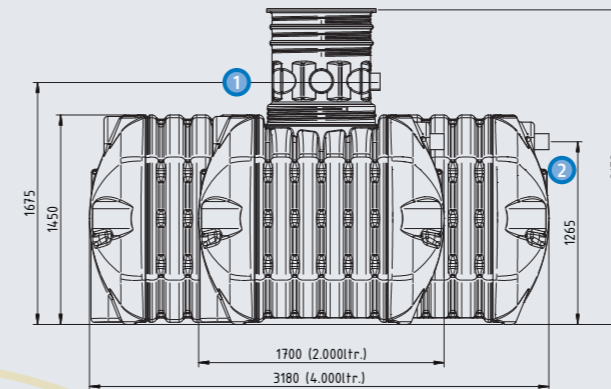
① Zulauf (DN 100) ② Überlauf (DN 100)



Volumen:	2.500 ltr.	5.000 ltr.	7.500 ltr.
Gewicht:	130 kg	250 kg	375 kg

Das Grubenmaß entnehmen Sie bitte unserer Einbauanleitung.

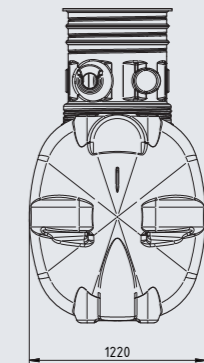
Alle Maße in mm



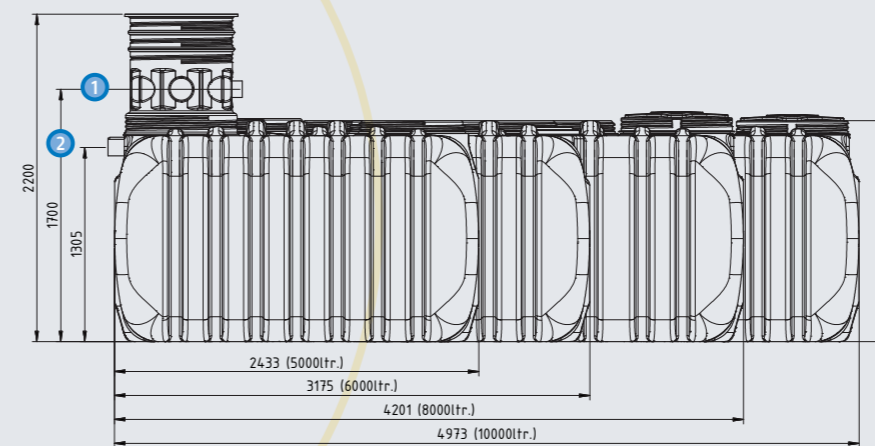
① Zulauf (DN 100) ② Überlauf (DN 100)

Volumen:	2.000 ltr.	4.000 ltr.
Gewicht:	95 kg	165 kg

Das Grubenmaß entnehmen Sie bitte unserer Einbauanleitung.



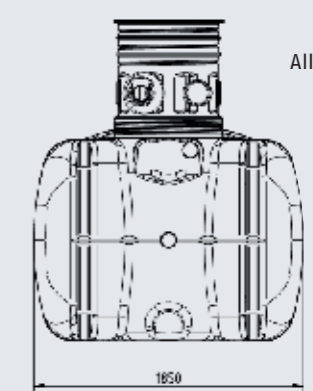
Alle Maße in mm



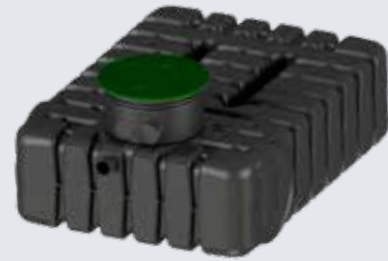
① Zulauf (DN 100) ② Überlauf (DN 100)

Volumen:	5.000 ltr.	6.000 ltr.	8.000 ltr.	10.000 ltr.
Gewicht:	175 kg	225 kg	300 kg	340 kg

Das Grubenmaß entnehmen Sie bitte unserer Einbauanleitung.



AQUA'TERNE 70 Regenwassersammeltank



Ausführung Grund-Set enthält:

1 × Behälterkorpus mit Siphon DN 100 inkl. Kleintierschutz,
1 × Domschacht FT, Zulauföffnung DN 100 sowie schwimmende Entnahme



Volumen (ltr.)	Art. Nr.
2.500	37362
5.000	37365
7.500	37368

Ausführung GartenFilter-Set enthält:

1 × Behälterkorpus mit Siphon DN 100 inkl. Kleintierschutz,
1 × Domschacht FT, Zulauföffnung DN 100, Filterkorb FT (Maschenweite 1 mm / bis 200 m² Dachfläche) sowie schwimmende Entnahme



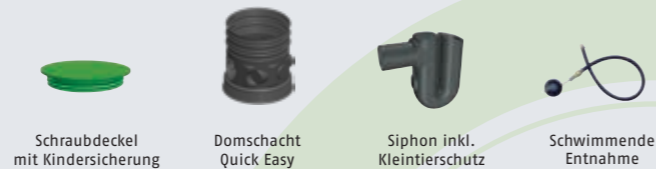
Volumen (ltr.)	Art. Nr.
2.500	37363
5.000	37366
7.500	37369

AQUA'TERNE 122 Regenwassersammeltank



Ausführung Grund-Set enthält:

1 × Behälterkorpus mit Siphon DN 100 inkl. Kleintierschutz,
1 × Domschacht Quick Easy, Zulauföffnung DN 100 sowie schwimmende Entnahme



Volumen (ltr.)	Art. Nr.
2.000	37297
4.000	37301

Ausführung GartenFilter-Set enthält:

1 × Behälterkorpus mit Siphon DN 100 inkl. Kleintierschutz,
1 × Domschacht Quick Easy, Zulauföffnung DN 100, Filterkorb FT (Maschenweite 1 mm / bis 200 m² Dachfläche), beruhigter Zulauf sowie schwimmende Entnahme



Volume (ltr.)	Art. Nr.
2.000	37298
4.000	37302

Ausführung HausFilter-Set enthält:

1 × Behälterkorpus mit Siphon DN 100 inkl. Kleintierschutz,
1 × Domschacht Quick Easy, Zulauföffnung DN 100, Feinfilter Select (Maschenweite 0,7 mm / bis 200 m² Dachfläche), beruhigter Zulauf sowie schwimmende Entnahme



Volumen (ltr.)	Art. Nr.
2.000	37299
4.000	37303

AQUA'TERNE 185 Regenwassersammeltank



Ausführung Grund-Set enthält:

1 × Behälterkorpus mit Siphon DN 100 inkl. Kleintierschutz,
1 × Domschacht Quick Easy, Zulauföffnung DN 100 sowie schwimmende Entnahme



Volumen (ltr.)	Art. Nr.
5.000	37318
6.000	37308
8.000	37311
10.000	37314

Ausführung GartenFilter-Set enthält:

1 × Behälterkorpus mit Siphon DN 100 inkl. Kleintierschutz,
1 × Domschacht Quick Easy, Zulauföffnung DN 100, Filter mit Laubsammelkorb (Maschenweite 1 mm / bis 200 m² Dachfläche), beruhigter Zulauf sowie schwimmende Entnahme



Volumen (ltr.)	Art. Nr.
5.000	35070
6.000	37103
8.000	35073
10.000	35076

Ausführung HausFilter-Set enthält:

1 × Behälterkorpus mit Siphon DN 100 inkl. Kleintierschutz,
1 × Domschacht Quick Easy, Zulauföffnung DN 100, Feinfilter Select (Maschenweite 0,7 mm / bis 200 m² Dachfläche), beruhigter Zulauf sowie schwimmende Entnahme



Volumen (ltr.)	Art. Nr.
5.000	35071
6.000	37309
8.000	35074
10.000	35077

SOTRALENTZ-HABITAT WASSERMANAGEMENT FÜR GROSSVERBRAUCHER



AQUA'TERNE 204: EIN TANK - VIELE MÖGLICHKEITEN!



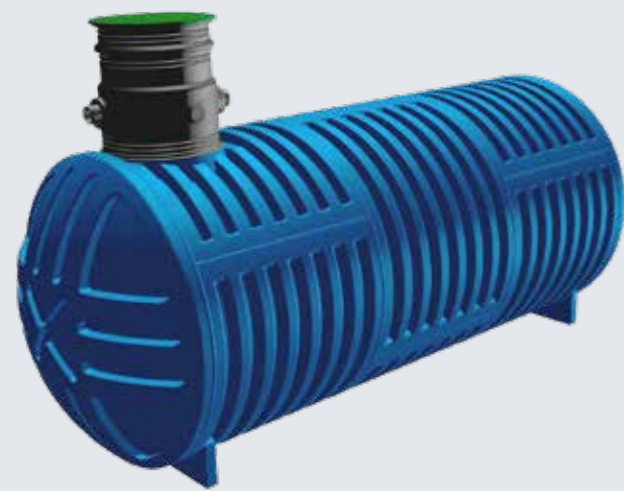
Regenwassernutzung

Abwasserlösungen

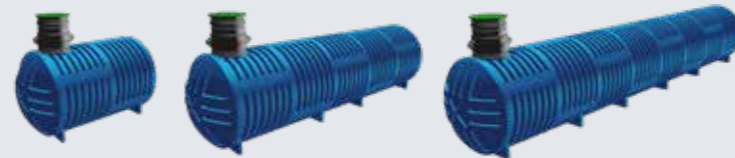
Flüssige Energieträger

ANWENDUNGSBEISPIELE

AQUA'TERNE 204 Regenwassersammeltank



- Zum unterirdischen Einbau
- Doppelwandig – glatte Innenwandung / äußere Verrippung
- Erhältlich in den Volumina 5.000 – 52.500 ltr.
- Komplett mit Zubehör
- Aus HDPE gefertigt – geringeres Gewicht als Beton und Stahl
- Material: lebensmittelecht
- Belastung: Behälterkorpus LKW-befahrbar (SLW 30 – 11,5 t Achslast), befahrbare Abdeckung muss bereits erfolgen
- Grundwasserstabil bis Mitte Behälterkorpus
- Ab 8.500 ltr. mit zusätzlichen Domschächten als Revision lieferbar
- Zwischengrößen & Zu- und Überläufe in DN 150 bis DN 300 auf Anfrage
- Behälter auf Anfrage auch nebeneinander und hintereinander koppelbar
- Auf Anfrage auch als Retentionszisterne lieferbar
- 20 Jahre Garantie auf den Behälter und 2 Jahre Garantie auf das Zubehör



AQUA'TERNE 204 Grund-Set

Ausführung Grund-Set enthält:

1 × Behälterkorpus mit beruhigtem Zulauf und Siphon DN 100 (ab 12.500 ltr. in DN 150), 1 × Domschacht Typ 3 mit begehbarem Schraubdeckel inkl. Kindersicherung

Zubehörkomponenten:

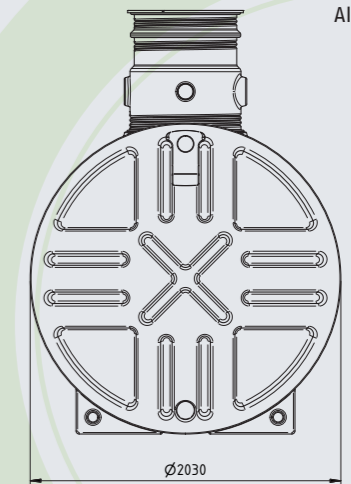
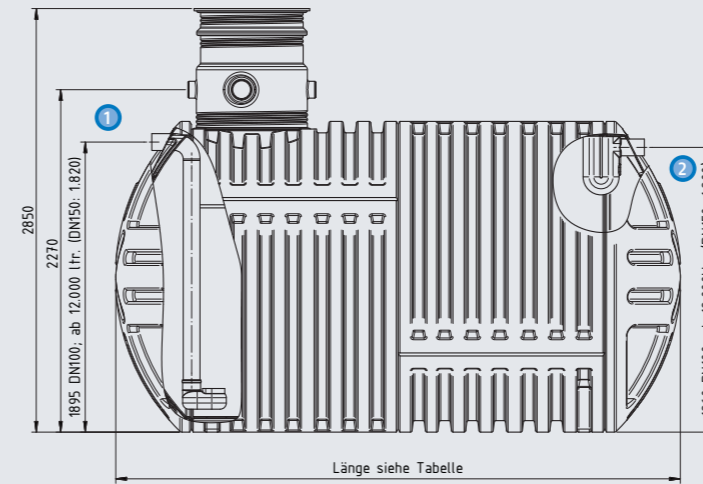


Schraubdeckel mit Kindersicherung

Beruhigter Zulauf

Domschacht Typ 3

Siphon



1 Zulauf (bis 8.500 ltr. DN 100, ab 12.500 ltr. DN 150) 2 Überlauf (bis 8.500 ltr. DN 100, ab 12.500 ltr. DN 150)

Volumen (ltr.)	Art. Nr.	Länge (mm)	Gewicht (kg)
5.000	32040036	2.330	365
8.500	32040039	3.670	560
12.500	32040202	5.010	755
16.000	32040203	6.350	955
19.500	32040204	7.690	1.145
23.500	32040205	9.030	1.340
27.000	32040206	10.370	1.550

Volumen (ltr.)	Art. Nr.	Länge (mm)	Gewicht (kg)
30.500	32040207	11.710	1.750
34.000	32040208	13.050	1.950
38.000	32040209	14.390	2.150
41.500	32040210	15.730	2.350
45.500	32040211	17.070	2.670
49.000	32040212	18.410	2.880
52.500	32040213	19.750	3.080

Die Grubenmaße entnehmen Sie bitte unserer Einbauanleitung.



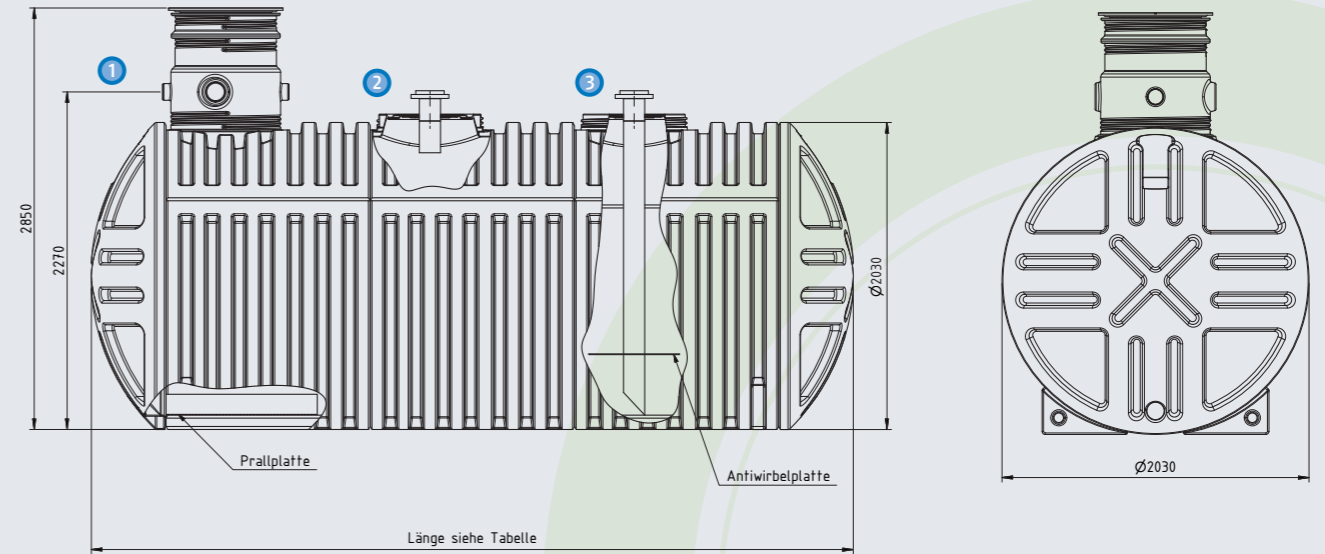
AQUA'TERNE 204 Löschwassertank



Alle Maße in mm



- Zum unterirdischen Einbau
- Doppelwandig – glatte Innenwandung / äußere Verrippung
- Erhältlich in den Volumina 12.500 – 52.500 ltr.
- Aus HDPE gefertigt – geringeres Gewicht als Beton und Stahl
- Material: lebensmittelecht
- Belastung: Behälterkorpus LKW-befahrbar (SLW 30 – 11,5 t Achslast), befahrbare Abdeckung muss bauseits erfolgen
- Grundwasserstabil bis Mitte Behälterkorpus
- Ab 16.000 ltr. mit zusätzlichen Domschächten als Revision lieferbar
- Optional mit Zu- und Überlaufanschlüssen lieferbar
- Behälter auf Anfrage auch nebeneinander und hintereinander koppelbar
- 20 Jahre Garantie auf den Behälter und 2 Jahre Garantie auf das Zubehör



- 1 Anschlussmöglichkeit (DN 100) 2 Entlüftungsstutzen DN 125 mit Flanschanschluss DN 125
3 Saugrohr DN 125 inkl. Antiwirbelplatte mit Flanschanschluss DN 100

Ausführung LWT enthält:

1 × Behälterkorpus inkl. PE-Entlüftungsstutzen DN 125 mit Flanschanschluss DN 125 und PE-Saugrohr inkl. Antiwirbelplatte DN 125 mit Flanschanschluss DN 100 (Anschlüsse nach DIN 14230), 1 × Domschacht Typ 3 mit begehbarem Schraubdeckel inkl. Kindersicherung

Zubehörkomponenten:



Volumen (ltr.)	Art. Nr.	Länge (mm)	Gewicht (kg)	Volumen (ltr.)	Art. Nr.	Länge (mm)	Gewicht (kg)
12.500	32040263	5.010	755	34.000	32040269	13.050	1.950
16.000	32040264	6.350	955	38.000	32040270	14.390	2.150
19.500	32040265	7.690	1.145	41.500	32040271	15.730	2.350
23.500	32040266	9.030	1.340	45.500	32040272	17.070	2.670
27.000	32040267	10.370	1.550	49.000	32040273	18.410	2.880
30.500	32040268	11.710	1.750	52.500	32040274	19.750	3.080

Die Grubenmaße entnehmen Sie bitte unserer Einbauanleitung.

ZUBEHÖR Löschwassertank

Löschwasserarmaturen-Anschlussset

bestehend aus:

- 1 × Saugrohr
 - Edelstahlrohr DN 100 mit Flanschanschluss DN 100 PN 16, Rohrende mit 90° Bogen und aufgeschraubter Festkupplung A nach DIN 14319 mit Blindkupplung, Ausführung B ohne Peilstutzen
- 1 × Lüftungsrohr
 - Edelstahlrohr DN 125 mit Flanschanschluss DN 125 PN 16 und Rohrende mit Entlüftungskappe und Insektengitter
- 1 × Hinweisschild
 - Löschwasser-Hinweisschild nach DIN 4066, Aluminium-schild 297 × 105 mm, Aufschrift: Löschwasser Entnahmestelle

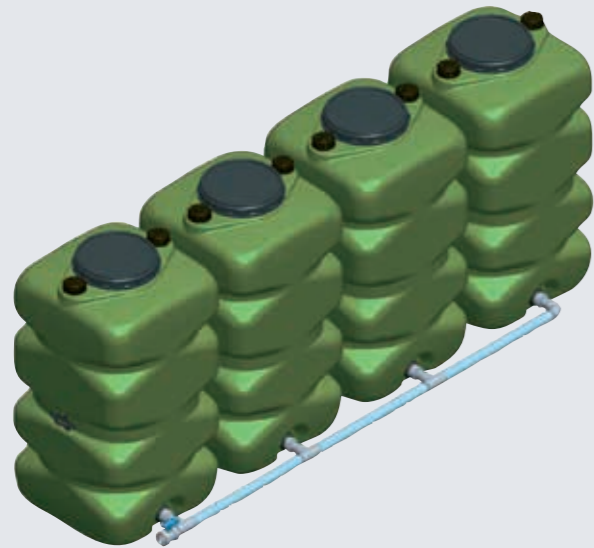


Art. Nr.
38000142

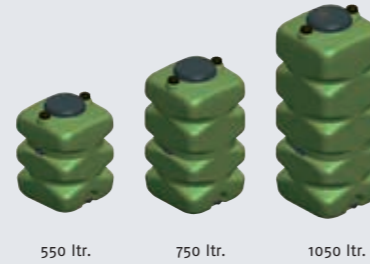


(Einbau Aqua'Terne 204-Batterie „Löschwassertank“)

AQUAVARIO Regenwassersammeltank



- Zur oberirdischen Aufstellung im Innen- und Außenbereich
- Frostsicherer Behälterkorpus (in entleertem Zustand)
- Erhältlich in den Volumina 550 – 1.050 ltr.
- Grün eingefärbt
- Aus HDPE gefertigt
- UV-stabilisiert
- Tragegriffe
- 2 Jahre Garantie auf den Behälterkorpus



Ausführung Grundtank enthält:

1 × Behälterkorpus mit Filterdom inkl. Durchlauffilter DN 100 (Maschenweite 1 mm / bis 200 m² Dachfläche), Siphon DN 100, 1 × Mannloch 400 mm mit Schraubdeckel, 2 × Entlüftungsöffnung 2" mit Schraubdeckel, beruhigter Zulauf DN 100, Bodenauslauf bzw. Verbindungsöffnung 2" mit Schraubdeckel sowie schwimmender Entnahme

Ausführung Erweiterungstank enthält:

1 × Behälterkorpus, 1 × Mannloch 400 mm mit Schraubdeckel, 2 × Entlüftungsöffnung 2" mit Schraubdeckel sowie Bodenauslauf bzw. Verbindungsöffnung 2" mit Schraubdeckel

Zubehörkomponenten:



ZUBEHÖR AquaVario

Auslaufhahn 2"

- Bodenauslauf bei Einzelaufstellung
- Auslaufseite 1 1/2" IG



Art. Nr.
31892

Grundverbindungsbausatz

- Verrohrungsbausatz für die Verbindung von zwei oder den ersten beiden Behältern
- Inkl. Auslaufhahn 2"



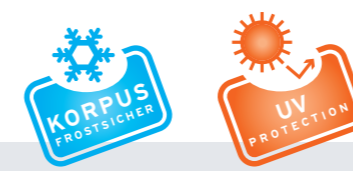
Art. Nr.
33041

Erweiterungsverbindungsbausatz

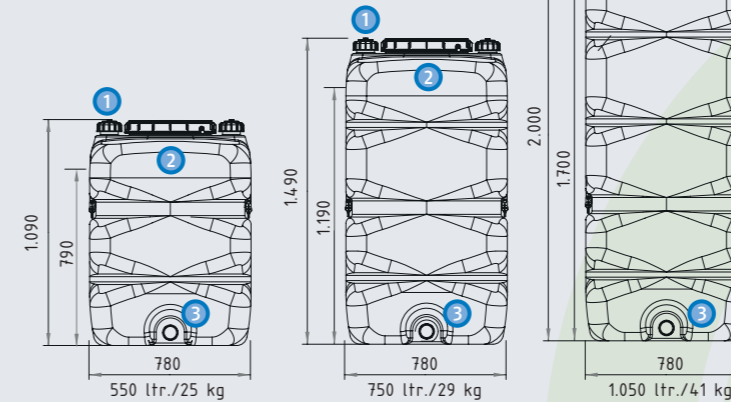
- Verrohrungsbausatz für die Verbindung ab dem dritten Behälter



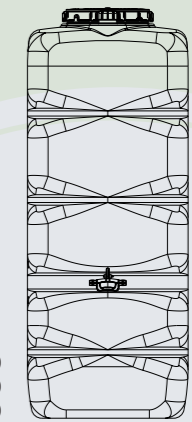
Art. Nr.
31392



Frontansicht



Seitenansicht



Alle Maße in mm

① Zulauf bei Ausführung Grundtank (DN 100) ② Überlauf bei Ausführung Grundtank (DN 100) ③ Auslauf / Verbindung (2")

Tankausführung	Volumen (ltr.)	Art. Nr.
Grundtank	550	32693
Grundtank	750	32694
Grundtank	1.050	32695

Tankausführung	Volumen (ltr.)	Art. Nr.
Erweiterungstank	550	31839
Erweiterungstank	750	31840
Erweiterungstank	1.050	31841



Querschnitt AquaVario „Grundtank“ mit Filterdom AquaVario und schwimmender Entnahme



(Einbauschema AquaVario als Batterieaufstellung)

RETENTIONSTANKS



DER MARKT

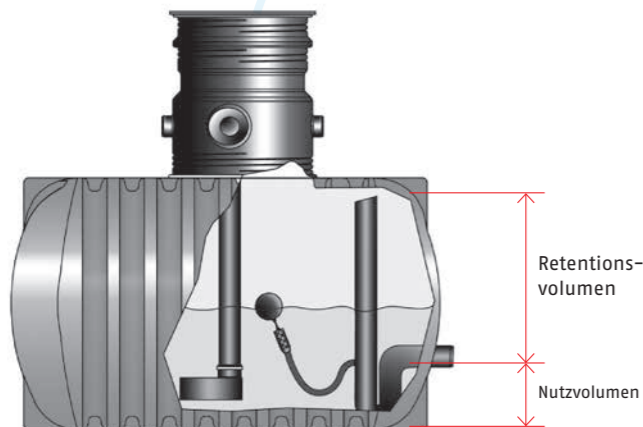
Mehr und mehr wird in Neubaugebieten der Einsatz von Retentionsbehältern von den Gemeinden und Kommunen vorgeschrieben. Hintergrund hierfür ist die nicht mehr ausreichende bzw. kleiner dimensionierte Planung der Kanalisationen. Um hier eine Überflutung der nicht ausreichend dimensionierten Kanäle durch die anfallenden Niederschläge zu vermeiden, werden Retentionszisternen als Regenrückhaltung mit gedrosseltem und zeitversetztem Ablauf eingesetzt. Der Retentionstank ermöglicht eine professionelle Regenwassernutzung in Verbindung mit einer optimalen Regenrückhaltung. Der Hauseigentümer hat die Möglichkeit, ganz nach den Vorgaben der Kommune über das Rückhaltevolumen sowie den eigenen Wünschen des Speichervolumens für die Haus- und Garten-nutzung die komplette Behältergröße zu wählen.



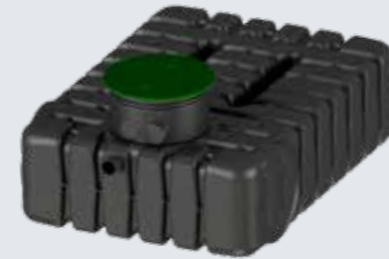
Retentions-/Rückhaltevolumen = Puffervolumen für den gedrosselten Ablauf der überschüssigen Niederschlagsmengen. Dieses wird somit zeitverzögert in den Kanal abgegeben.

Nutzvolumen = Wassermenge, welche in der Zisterne verbleibt und für die Regenwasserbewirtschaftung (Gartenbewässerung, WC-Spülung etc.) zur Verfügung steht. Somit wird gleichzeitig eine Einsparung an Trinkwasser ermöglicht.

Wenn Sie einen Retentionstank einbauen möchten, empfehlen wir, diesen etwas größer zu dimensionieren und einen Teil des Volumens zur Regenwassernutzung einzusetzen.



AQUA'TERNE 70 Retentionstank



Ausführung Retentionstank enthält:

1 × Behälterkorpus mit Siphon (*) DN 100 inkl. Retentionsdrossel 1" mit Schwimmerkugel (Durchflussmenge: 0,07 – 0,50 ltr./sek., manuell einstellbar), 1 × Domschacht FT mit begehbarem Schraubdeckel inkl. Kindersicherung Zulauf DN 100 sowie Filterkorb FT (Maschenweite 1 mm)



Volumen (ltr.)	Art. Nr.
2.500	36152**
5.000	36153**
7.500	36154**

AQUA'TERNE 122 Retentionstank



Ausführung Retentionstank enthält:

1 × Behälterkorpus mit Siphon (*) DN 100 inkl. Retentionsdrossel 1" mit Schwimmerkugel (Durchflussmenge: 0,07 – 0,50 ltr./sek., manuell einstellbar) sowie 1 × Domschacht Quick Easy mit begehbarem Schraubdeckel inkl. Kindersicherung



Volumen (ltr.)	Art. Nr.
2.000	37315**
4.000	37316**

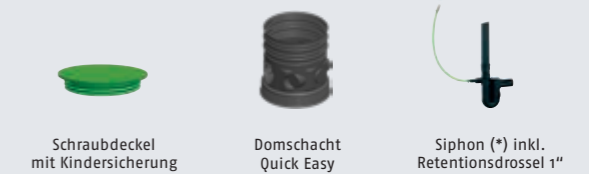
Weitere Filter und Zubehöre sind separat erhältlich (siehe Seite 24)

AQUA'TERNE 185 Retentionstank



Ausführung Retentionstank enthält:

1 × Behälterkorpus mit Siphon (*) DN 100 inkl. Retentionsdrossel 1" mit Schwimmerkugel (Durchflussmenge: 0,07 – 0,50 ltr./sek., manuell einstellbar), 1 × Domschacht Quick Easy mit begehbarem Schraubdeckel inkl. Kindersicherung



Volumen (ltr.)	Art. Nr.
5.000	37319**
6.000	36994**
8.000	37321**
10.000	37322**

Weitere Filter und Zubehöre sind separat erhältlich (siehe Seite 24)

* Je nach Kundenvorgabe des Retentionsvolumen wird der Siphon durch einen Auslaufstutzen ersetzt.

** Mit dieser Artikelnummer wird das größtmögliche Retentionsvolumen eingesetzt. Sollten Sie ein Nutzvolumen wünschen, so muss dieses separat angefragt werden.

DOMSCHACHTVERLÄNGERUNG 150

Für AQUA'TERNE 70 / 122 / 204

- Festgelegtes Erhöhungsmaß: 150 mm, Ø min: 626 mm, max: 728 mm
- Max. zugelassene Erhöhung je Behälter 300 mm
- Komplett mit Dichtung



Art. Nr.
31369

DOMSCHACHTVERLÄNGERUNG 300

Für AQUA'TERNE 70 / 122 / 204

- Festgelegtes Erhöhungsmaß: 300 mm, Ø min: 626 mm, max: 728 mm
- Max. zugelassene Erhöhung je Behälter 300 mm
- Mit 4 Anschlussmöglichkeiten DN 100 (plane Flächen)
- Komplett mit Dichtung



Art. Nr.
31370

VOLUMENFILTER mit Teleskopverlängerung

Bei der Installation des Filters muss auf die Einlauftiefe / Entfernung des Filters und der Zisterne geachtet werden.

Zum Einbau ins Erdreich

Laub und Schmutz werden über sog. Kaskaden sowie einen darunter liegenden Feinfilter durch nachfließendes Regenwasser in die Kanalisation gespült. Das gereinigte Wasser fließt in die Zisterne. Für die Reinigung des Filtersiebes kann der komplette Einsatz aus dem Gehäuse entnommen werden.



Art. Nr.
30534

- Bis 380 m² Dachfläche
- Maschenweite: 0,65 mm
- Anschlüsse: alle DN 100 (Ablauf zum Kanal DN 125)

FILTER MIT LAUBSAMMELKORB und beruhigtem Zulauf

Zum Einbau in den Domschacht für die Behälterserien Aqua'Terne 122 / 185

Laub und Schmutz fließen über den Zulaufstutzen in den Filterkorb und werden dort zurückgehalten (Reinigung nach Bedarf). Das gereinigte Wasser fließt in die Zisterne. Für die Reinigung des Filtersiebes kann der Korb aus dem Gehäuse entnommen werden.



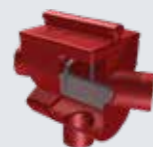
Art. Nr.
37417

- Bis 200 m² Dachfläche
- Maschenweite: 1,00 mm
- Anschlüsse: alle DN 100

FEINFILTER SELECT mit beruhigtem Zulauf

Zum Einbau in den Domschacht für die Behälterserien Aqua'Terne 122 / 185

Laub und Schmutz fließen durch die Filterfläche (Sieb) und werden aufgrund des nachfließenden Regenwassers in die Kanalisation gespült. Das gereinigte Wasser fließt in die Zisterne. Für die Reinigung kann das Filtersieb aus dem Gehäuse entnommen werden.



Art. Nr.
37418

- Bis 200 m² Dachfläche
- Maschenweite: 0,70 mm
- Anschlüsse: alle DN 100

DIE RIKUTEC 115 SERIE

EIN TANK – VIELE ANWENDUNGEN

Anwendungsbereiche

EIN TANK –
VIELE
ANWENDUNGEN



DIE RIKUTEC 115 SERIE:

- Regenwassernutzung
- Wasserrückhaltung / Retention
- Abwasserbehandlung
- Einfache Installation
- Einfache Wartung
- Montagefreundlich
- Erweiterbar
- Widerstandsfähig durch Blasformverfahren
- Transportoptimiert

Regenwassernutzung

Abwasserlösungen

Flüssige Energieträger

DIE RIKUTEC 115 SERIE

EIGENSCHAFTEN

- Transportoptimiert
- Montagefreundlich
- Erweiterbar
- Widerstandsfähiger durch Blasformverfahren

EINSATZMÖGLICHKEITEN

- Kleinkläranlage
- Regenwassernutzung
- Septicsysteme
- Wasserrückhaltung / Retention



Container*	Volumen (ltr.)	Menge
40*HC	3.400	42
40*HC	2.200	60
40*	3.400	28
40*	3.400	40

Typ	Volumen (ltr.)	Höhe mit Dom (cm)	Breite (cm)	Länge (cm)	Gewicht (kg)
ACTICLEVER 115 inkl. Trennwand	3.400	208	115	290	190
EPURBLOC 115	2.200	191	115	210	120
	3.400	191	115	290	140
AQUA'TERNE 115	3.400	260	115	290	180

EPURBLOC 115



EPURBLOC 115

Private Haushalte und öffentliche Einrichtungen produzieren jährlich weltweit Tonnen von Abwasser. Gerade in ländlichen oder unerschlossenen Gebieten stellt die Abwasserentsorgung eine Herausforderung dar. Die RIKUTEC Gruppe bietet länderspezifische Abwasserbehandlungstechnik und komplette Systeme für die häusliche und gewerbliche Abwasserreinigung. Der Epurbloc 115 ist ein Septic-System für die Abwasserbehandlung und in den Größen 2.200 und 3.200 Liter erhältlich.

- Einfache Installation und Wartung
- Unterirdische Installation
- Stabil und stapelbar
- CE Markierung EN 12566-1

AQUA'TERNE 115

AQUA'TERNE 115

Die Regenwassernutzung ist ein nachhaltiges Thema. Unsere Ressourcen sind endlich und die Wasserpreise steigen kontinuierlich. Eine effektive Regenwassernutzung schont daher unsere Umwelt und spart darüber hinaus wertvolles Trinkwasser und damit auch Kosten. Die RIKUTEC Regenwasserzisternen bieten individuell zugeschnittene Lösungen für unterschiedlichste Anwendungen – von der Gartenbewässerung über die Toilettenspülung bis hin zum Warmwasser für die Waschmaschine und die Hausreinigung. Mit der AQUA'TERNE 115 bieten wir eine breite Palette von hochwertigen Regenwasserauffangbehältern aus HDPE für häusliche, kommunale und industrielle Anwendungen an.



- Stabiler und stapelbarer Behälter aus HDPE
- Unterirdische Installation
- Einfache Installation und Wartung
- Regenwassernutzung
- Regenwasserspeicherung

ACTICLEVER 115

ACTICLEVER 115

Der Acticlever 115 arbeitet nach dem Belebtschlammprinzip im Aufstauverfahren (SBR). Dabei werden die Schadstoffe durch schwimmende Mikroorganismen (Belebtschlamm) aus dem Abwasser entfernt und in Biomasse umgewandelt. Bei der Acticlever Technologie findet nicht nur im Belebungsbecken eine Belüftung statt, sondern auch in der Vorklärung – dies bietet gleich mehrere Vorteile wie beispielsweise die Verminderung des Schlammvolums oder das Entstehen von Faulgasen und Säuren durch den zugeführten Sauerstoff.



- Einfache Handhabung, anschließen und loslegen
- Sehr hohe Reinigungsleistung
- Geringe Stromkosten
- Kein Magnetventil
- Nur eine Abdeckung sichtbar
- Keine Geruchsbelästigung

ABWASSER SAUBER ENTSORGT



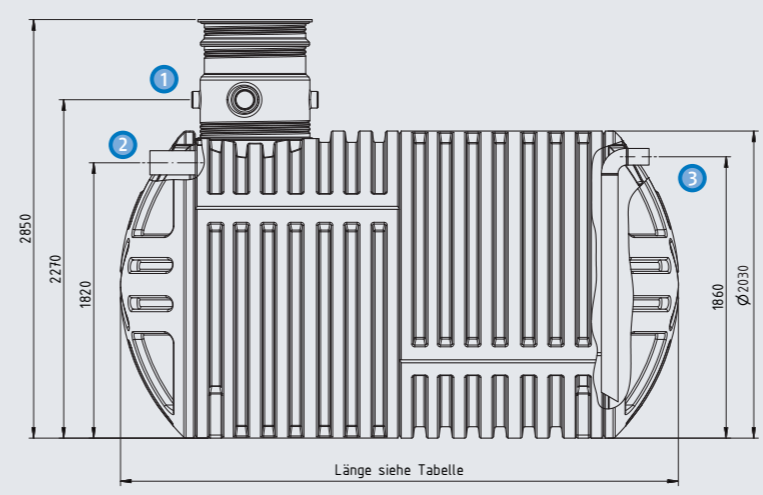
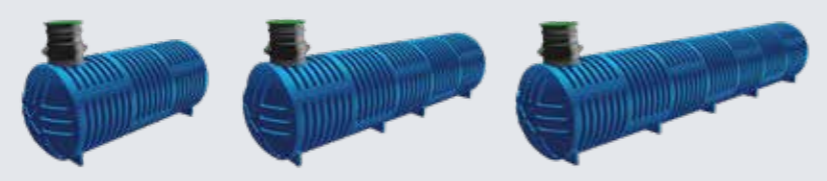
RAS 204 Behälterdaten

Volumen (ltr.)	Länge (mm)	Gewicht (kg)	Art. Nr.	Volumen (ltr.)	Länge (mm)	Gewicht (kg)	Art. Nr.
3.500	1.820	285	32040243	30.500	11.710	1.750	32040120
5.000	2.330	365	32040101	34.000	13.050	1.950	32040121
8.500	3.670	560	32040104	38.000	14.390	2.150	32040122
12.500	5.010	755	32040114	41.500	15.730	2.350	32040123
16.000	6.350	955	32040115	45.500	17.070	2.670	32040240
19.500	7.690	1.145	32040116	49.000	18.410	2.880	32040241
23.500	9.030	1.340	32040117	52.500	19.750	3.080	32040242
27.000	10.370	1.550	32040119				

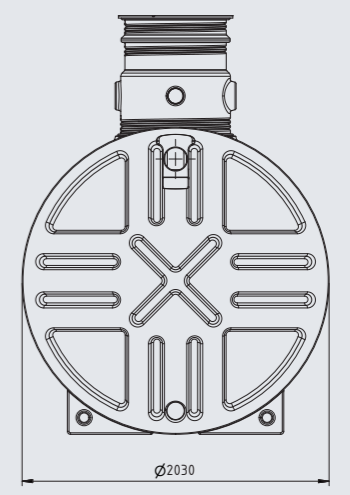
RAS 204 Abflusslose Sammelgrube



- Zum Sammeln und Lagern von fäkalienhaltigem häuslichen Schmutzwasser
- Zum unterirdischen Einbau
- Erhältlich in den Volumina 3.500 - 52.500 ltr.
- Komplett mit Domschacht, begehbarem Schraubdeckel, Zulauf- und Entlüftungsstutzen sowie Anschluss für eine bodennahe Absaugung
- Doppelwandig – besonders stabil
- Aus HDPE gefertigt – geringeres Gewicht als Beton und Stahl
- Belastung: Behälterkorpus LKW-befahrbar (SLW 30 – 11,5 t – Achslast)
- Befahrbare Abdeckung muss bauseits erfolgen
- Grundwasserstabil bis Mitte Behälterkorpus
- 20 Jahre Garantie auf den Behälter und 2 Jahre Garantie auf das Zubehör
- Mit Herstellerbescheinigung



1 Anschlussmöglichkeit für Entlüftung (DN 100) 2 Zulauf (DN 150) 3 Absaugmöglichkeit (DN 100)



Alle Maße in mm

RAS 204

HERSTELLERBESCHEINIGUNG

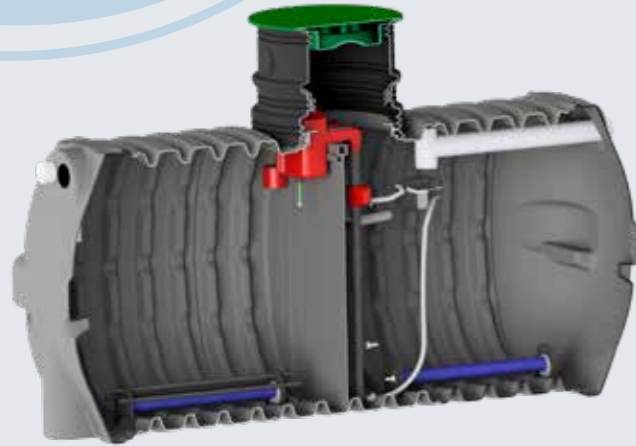
Die Firma RIKUTEC Richter Kunststofftechnik GmbH & Co. KG garantiert, dass alle Behälter der Baureihe RAS 204 aus abwasserresistentem, hochmolekularem Polyethylen hergestellt und auf Statik sowie Dichtigkeit geprüft wurden.

Bitte können Sie bei Ihrer zuständigen Behörde die lokalen Genehmigungsbestimmungen mit der RIKUTEC-Herstellerbescheinigung abgleichen.

ACTICLEVER 122

+ VORTEILE ACTICLEVER SBR-TECHNOLOGIE ADVANTAGES OF ACTICLEVER SBR-TECHNOLOGY

Der ACTICLEVER ist eine Kleinkläranlage für höchste Ansprüche.



- + Einfache Handhabung, anschließen und loslegen
- + Sehr hohe Reinigungsleistung
- + Geringe Stromkosten
- + Kein Magnetventil
- + Nur eine Abdeckung sichtbar
- + Keine Geruchsbelästigung

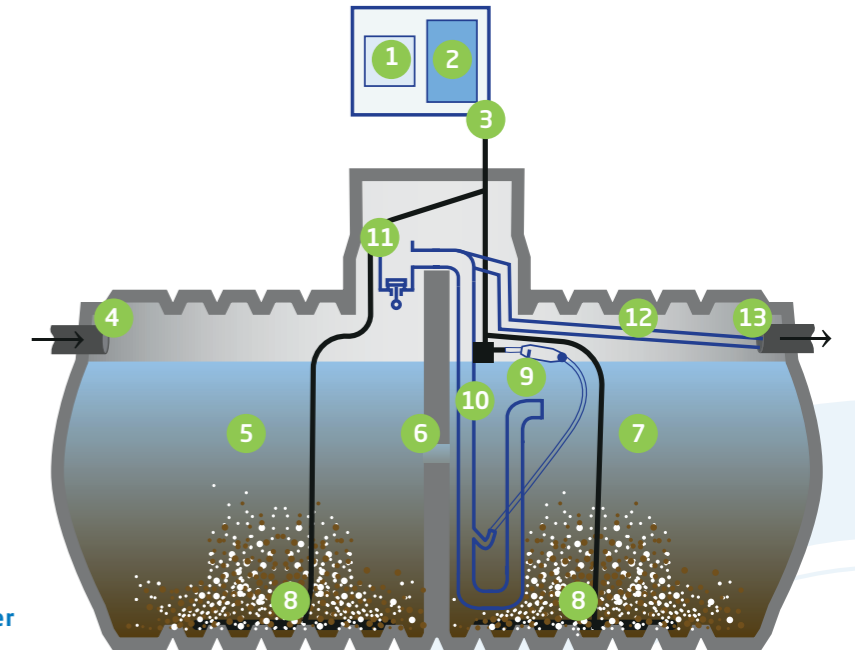
+ EIGENSCHAFTEN ACTICLEVER 122 FEATURES OF ACTICLEVER 122



- Kleinkläranlage mit SBR-Technologie
- Kompakte Formgebung für minimalsten Raum
- Zum unterirdischen Einbau
- Erhältlich in den Volumina 2.000 und 4.000 ltr.
- Komplette Kleinkläranlage inkl. Zubehör
- Keine Sekundär-Belüftung notwendig
- Aus HDPE gefertigt – geringeres Gewicht als Beton und Stahl
- Behälterkorpus PKW-befahrbar (bis 2,2 t Achslast)
- 15 Jahre Garantie auf den Behälterkorpus

+ FUNKTIONSPRINZIPIEN ACTICLEVER SBR-TECHNOLOGIE OPERATING PRINCIPLES SBR-TECHNOLOGY

- 1 Automatische Steuerung
- 2 Membranverdichter
- 3 Luftschlauch
- 4 Zulauf
- 5 Erste Behandlungskammer
- 6 Trennwand mit Durchtrittsöffnung
- 7 Zweite Behandlungskammer
- 8 Rohrbelüfter
- 9 Mechanisches Schwimmventil
- 10 Druckluftheber
- 11 Puffertank
- 12 Klarwasserrohr
- 13 Ablauf



Der ACTICLEVER 122 arbeitet nach dem Belebtschlammprinzip im Aufstauverfahren (SBR). Dabei werden die Schadstoffe durch schwimmende Mikroorganismen (Belebtschlamm) aus dem Abwasser entfernt und in Biomasse umgewandelt. Bei der ACTICLEVER Technologie findet nicht nur im Belebungsbecken eine Belüftung statt, sondern auch in der Vorklärung – dies bietet gleich mehrere Vorteile wie beispielsweise die Verminderung des Schlammvolumens oder das Entstehen von Faulgasen und Säuren durch den zugeführten Sauerstoff.

ACTICLEVER Größen-Tabelle

TYP	Einwohner (EW)	Volumen (ltr.)	Höhe mit Dom (cm)	Breite (cm)	Länge (cm)	Gewicht (kg)
ACTICLEVER AT 122 4.000	6	4.000	164	122	318	140
ACTICLEVER AT 185 5.000	9	5.000	169	185	277	200
ACTICLEVER AT 185 8.000	12	8.000	169	185	420	294
ACTICLEVER AT 185 10.000	15	10.000	169	185	497	336

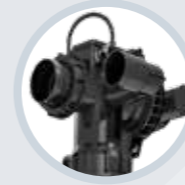
EUROLENTZ-KOMFORT HEIZÖLTANKS



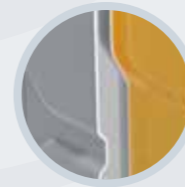
DER EUROLENTZ-KOMFORT TANK

Der EUROLENTZ-KOMFORT Tank ist ein doppelwandiger Lagerbehälter (Tank-im-Tank-System), der für das Bevorraten von Heizöl und weiteren flüssigen Energieträgern zugelassen ist. Die Tanks haben eine Garantiezeit von 15 Jahren. Alle Behälter – mit Ausnahme der 2.000-Liter-Tanks – sind mit einer integrierten Leck-Warnanzeige sowie mit einer Füllstandsanzeige ausgestattet.

Dank seiner Geometrie ist der EUROLENTZ-KOMFORT Tank (Modell 69) einer der schmalsten und leichtesten Doppelwand-Tanks auf dem Markt. Somit eignet sich die EUROLENTZ-KOMFORT Tankserie ideal für Renovierungen. Mit 2.000 Liter Fassungsvermögen ist der EUROLENTZ-KOMFORT Tank (Modell 78) der größte doppelwandige Vollkunststoff-Heizöltank auf dem Markt.



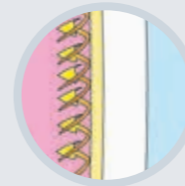
1 BEFÜLL-ARMATUR
 Kombi-Armatur belegt nur noch einen Anschlussstutzen am Tank, All-in-one-Methode (Füll-, Entnahme- und Entlüftungssystem)



2 DOPPELWANDIGER TANK
 Geschlossene Auffangwanne, Außenbehälter 100 % dicht, korrosionsfrei, standsicher ohne Bandage



3 INTEGRIERTE ÖL-LECKWARNANZEIGE
 Alarmgeber bei Öleintritt in der Zwischenwand, (Achtung Vorschrift: Bei Tank 2.000 ltr. elektronische Leck-Anzeige nötig)



4 DIFFUSIONSSCHUTZ
 Umweltfreundlicher Geruchsschutz durch Materialzusatz und besonders dicke Wandstärke



5 SICHERHEIT
 Brandschutzprüfung, hohe Temperaturstabilität, ohne zusätzlichen Blech- oder Folienmantel, zertifiziert nach Brandschutzprüfung MPA, SKZ und DIBt



6 EASY TO HANDLE
 Durch integrierte Griffmulden lassen sich die leichten Behälter einfacher handhaben.



7 ZULASSUNG
 Zulassung nach Z-40.21-285, kompatibel für Heizöl, Biodiesel, AdBlue, Schmier-Hydraulik, Wärmeträgeröle (Altöl), Kühlerfrostschutzmittel und Ammoniakwasser (NH₄OH)

Regenwassernutzung

Abwasserlösungen

Flüssige Energieträger

DIE EUROLENTZ-KOMFORT BEHÄLTER SERIE

ÜBERSICHT



1000 TELK 69

750 TELK 69

1000 TELK 75

1500 TELK 75

2000 TELK 78

Die EUROLENTZ-KOMFORT Tanks dürfen bis zu 5.000 ltr. / max. 5 Tanks ohne Abmauerung direkt im Heizraum montiert werden.

EUROLENTZ-KOMFORT TELK 75

TELK 75



Typ	1000 Telk 75	1500 Telk 75
Zulassung	Z-40.21.285	Z-40.21.285
Breite (cm)	75	75
Höhe ohne Leitung (cm)	130	180
Höhe mit Armatur (cm)	154	204
Länge (cm)	173	173
Gewicht (kg)	70	95
Anschluss Füllleitung*	DN 50 LORO-X	DN 50 LORO-X
Füllvolumen (ltr.)	1.104	1.613
Art. Nr.	30267	30268

*Anschlussadapter bauseitige Füllleitung DN 50 (für LORO-X)

Vorteile der Tanks:

- Fest verschweißte Auffangwanne
- Integrierte Tragegriffe
- 15 Jahre Garantie
- Mögliche Block-, L- und Dreieck-Aufstellung
- 5er-Reihe

Im Lieferumfang enthalten:

- Leckwarnanzeige
- Füllstandsanzeige
- Schraubkappen

EUROLENTZ-KOMFORT TELK 69

TELK 69



Typ	750 Telk 69	1000 Telk 69
Zulassung	Z-40.21.285	Z-40.21.285
Breite (cm)	69	69
Höhe ohne Leitung (cm)	126	183
Höhe mit Armatur (cm)	150	207
Länge (cm)	128	128
Gewicht (kg)	60	75
Anschluss Füllleitung*	DN 50 LORO-X	DN 50 LORO-X
Füllvolumen (ltr.)	759	1.126
Art. Nr.	24982	24983

*Anschlussadapter bauseitige Füllleitung DN 50 (für LORO-X)

Vorteile der Tanks:

- Fest verschweißte Auffangwanne
- Integrierte Tragegriffe
- 15 Jahre Garantie
- Für niedrige Deckenhöhen
- Mögliche Block-, L- und Dreieck-Aufstellung
- 5er-Reihe

Im Lieferumfang enthalten:

- Leckwarnanzeige
- Füllstandsanzeige
- Schraubkappen

EUROLENTZ-KOMFORT TELK 78

TELK 78



Typ	2000 Telk 78
Zulassung	Z-40.21.285
Breite (cm)	78
Höhe ohne Leitung (cm)	181
Höhe mit Armatur (cm)	205
Länge (cm)	230
Gewicht (kg)	149
Anschluss Füllleitung*	DN 50 LORO-X
Füllvolumen (ltr.)	2.125
Art. Nr.	31381

*Anschlussadapter bauseitige Füllleitung DN 50 (für LORO-X)

Vorteile der Tanks:

- Größter Sicherheitstank seiner Klasse
- Fest verschweißte Auffangwanne
- Integrierte Tragegriffe
- 15 Jahre Garantie
- Mögliche Block-, L- und Dreieck-Aufstellung
- 5er-Reihe

Im Lieferumfang enthalten:

- Füllstandsanzeige
- Schraubkappen

Vorgeschrieben, separat erhältlich: Elektronische Leckwarnanzeige

EUROLENTZ-KOMFORT 5ER-REIHEN-AUFSTELLUNG

DOPPELWANDIGE VOLLKUNSTSTOFF-SICHERHEITSTANKS

REIHEN-AUFSTELLUNG

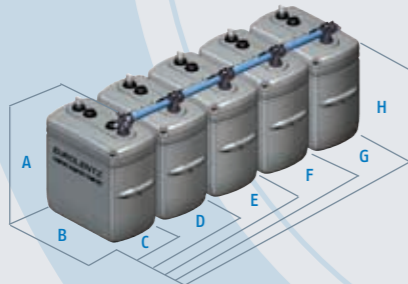
1 Tank											1 Tank	2 Tanks	3 Tanks	4 Tanks	5 Tanks
Typ	Gewicht ca. (kg)	Höhe H Tank Höhe (cm)	Höhe A mit Leitungen (cm)	Länge B 1 Tank (cm)	Breite C 1 Tank (cm)	Breite D 2 Tanks (cm)	Breite E 3 Tanks (cm)	Breite F 4 Tanks (cm)	Breite G 5 Tanks (cm)	Zubehör Art. Nr.	Zubehör Art. Nr.	Zubehör Art. Nr.	Zubehör Art. Nr.	Zubehör Art. Nr.	
750 TELK 69	60	126	150	128	69	144	219	294	369	24982	1 x 35318	1 x 35318	1 x 35318	1 x 35318	1 x 35318
1000 TELK 69	75	183	207	128	69	144	219	294	369	24983		1 x 35324	2 x 35324	3 x 35324	4 x 35324
1000 TELK 75	70	130	154	173	75	158	241	324	407	30267		1 x 35318	1 x 35318	1 x 35318	1 x 35318
1500 TELK 75	95	180	204	173	75	158	241	324	407	30268		1 x 35326	2 x 35326	3 x 35326	4 x 35326
2000 TELK 78	149	181	205	230	78	161	244	327	410	31381		1 x 35318	1 x 35318	1 x 35318	1 x 35318

REIHEN-AUFSTELLUNG: KOMBINIERTES KUNSTSTOFF FÜLL-, ENTNAHME- UND ENTLÜFTUNGSSYSTEM

REIHEN-AUFSTELLUNG

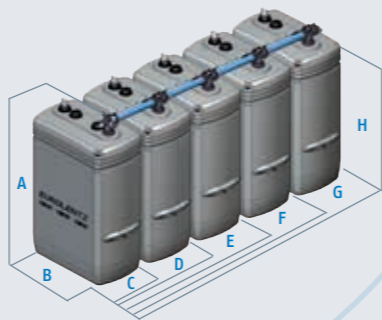
Lagereinheit 750 TELK 69
Max. Lagerung:
5 x 750 ltr. = 3.750 ltr.

Für schmale Durchgänge

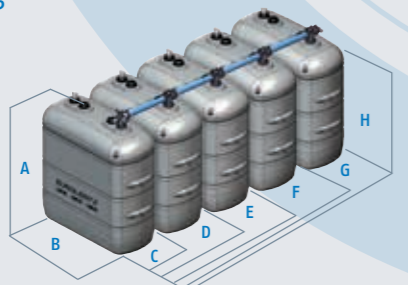


Lagereinheit 1000 TELK 69
Max. Lagerung:
5 x 1.000 ltr. = 5.000 ltr.

Für schmale Durchgänge

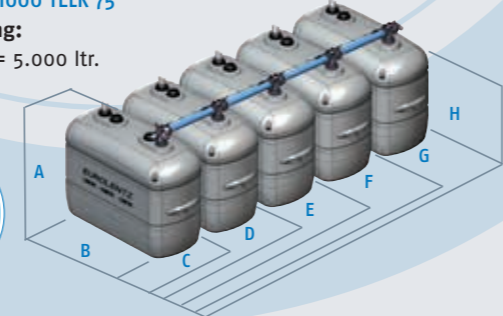


Lagereinheit 1500 TELK 75
Max. Lagerung:
5 x 1.500 ltr. = 7.500 ltr.

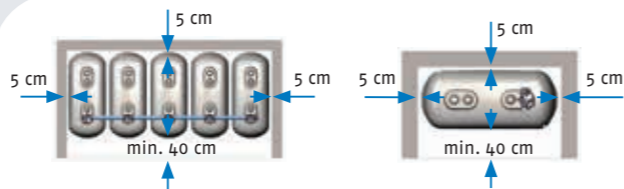


Lagereinheit 1000 TELK 75
Max. Lagerung:
5 x 1.000 ltr. = 5.000 ltr.

Für niedrige Deckenhöhen



Lagereinheit 2000 TELK 78
Max. Lagerung:
5 x 2.000 ltr. = 10.000 ltr.



Min. 40 cm Abstand an einer Längs- / Stirnseite, an den drei anderen Seiten jeweils min. 5 cm

Exklusives System zur Batterie-Aufstellung der Tanks mit folgender Ausstattung:

- Kombiniertes Füll-, Entnahme- und Entlüftungssystem mit Anschlussadapter für bauseitige Füllleitung DN 50 (für Loro-X)

Individuelle Anpassung an Ihr Lagervolumen:

- Durch die Verbindung von 2 bis max. 5 Tanks in einer Batterie können Lagervolumina von bis zu 10.000 ltr. realisiert werden.

EB 2012 D Grundeinheit: Art. Nr. 35318

EC 2012 D Erweiterung 750 für Tankbreite 69 cm: Art. Nr. 35324

EC 2012 D Erweiterung 830 für Tankbreite 75 und 78 cm: Art. Nr. 35326

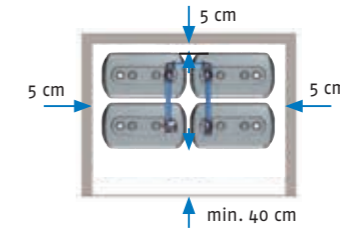
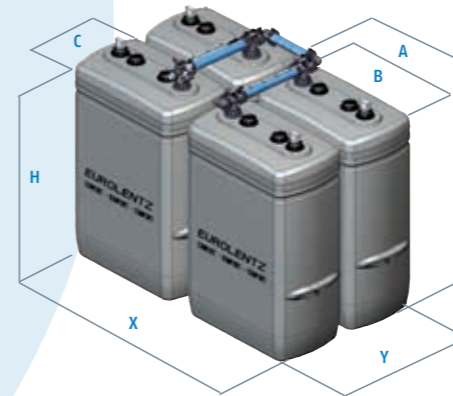
EUROLENTZ-KOMFORT BLOCK-AUFSTELLUNG

DOPPELWANDIGE VOLLKUNSTSTOFF-SICHERHEITSTANKS

BLOCK-AUFSTELLUNG

1 Tank							Block 2 Tanks			Block 4 Tanks			Block 6 Tanks		
Typ	Gewicht ca. (kg)	Höhe H Tank Höhe (cm)	Höhe A mit Leitungen (cm)	Länge B 1 Tank (cm)	Breite C 1 Tank (cm)	Zubehör Art. Nr.	X (cm)	Y (cm)	Zubehör Art. Nr.	X (cm)	Y (cm)	Zubehör Art. Nr.	X (cm)	Y (cm)	Zubehör Art. Nr.
750 TELK 69	60	126	150	128	69	24982	260	69	1 x 35318	260	144	1 x 35318	260	219	1 x 35318
1000 TELK 69	75	183	207	128	69	24983			2 x 35324			1 x 35540			4 x 35324
1000 TELK 75	70	130	154	173	75	30267	350	75	1 x 35318	350	159	1 x 35318	350	243	1 x 35318
1500 TELK 75	95	180	204	173	75	30268			2 x 35326			1 x 35539			4 x 35326
2000 TELK 78	149	181	205	230	78	31381	462	78	1 x 35318	462	162	1 x 35318	462	246	1 x 35318

BLOCK-AUFSTELLUNG: KOMBINIERTES KUNSTSTOFF FÜLL-, ENTNAHME- UND ENTLÜFTUNGSSYSTEM



Min. 40 cm Abstand an einer Längs- / Stirnseite, an den drei anderen Seiten jeweils min. 5 cm

EB 2012 D Grundeinheit: Art. Nr. 35318

EC 2012 D Erweiterung 750 für Tankbreite 69 cm: Art. Nr. 35324

EC 2012 D Erweiterung 830 für Tankbreite 75 und 78 cm: Art. Nr. 35326

EC 2012 D Umlenkung 870 für Tankbreite 69 cm: Art. Nr. 35540

EC 2012 D Erweiterung 870 für Tankbreite 75 und 78 cm: Art. Nr. 35539

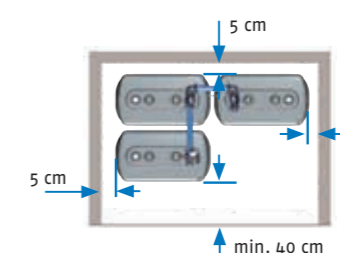
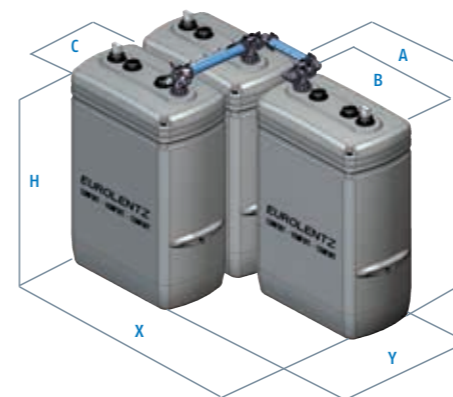
EUROLENTZ-KOMFORT L-AUFSTELLUNG

DOPPELWANDIGE VOLLKUNSTSTOFF-SICHERHEITSTANKS

L-AUFSTELLUNG

1 Tank							L 3 Tanks			L 4 Tanks			L 5 Tanks			L 6 Tanks		
Typ	Gewicht ca. (kg)	Höhe H Tank Höhe (cm)	Höhe A mit Leitungen (cm)	Länge B 1 Tank (cm)	Breite C 1 Tank (cm)	Zubehör Art. Nr.	X (cm)	Y (cm)	Zubehör Art. Nr.	X (cm)	Y (cm)	Zubehör Art. Nr.	X (cm)	Y (cm)	Zubehör Art. Nr.	X (cm)	Y (cm)	Zubehör Art. Nr.
750 TELK 69	60	126	150	128	69	24982	260	144	1 x 35318	260	219	1 x 35318	260	294	1 x 35318	260	369	1 x 35318
1000 TELK 69	75	183	207	128	69	24983			2 x 35324			1 x 35540			3 x 35324			1 x 35540
1000 TELK 75	70	130	154	173	75	30267	350	159	1 x 35318	350	243	1 x 35318	350	327	1 x 35318	350	410	1 x 35318
1500 TELK 75	95	180	204	173	75	30268			2 x 35326			1 x 35539			3 x 35326			1 x 35539
2000 TELK 78	149	181	205	230	78	31381	462	162	1 x 35318	462	246	1 x 35318	462	327	1 x 35318	462	413	1 x 35318

L-AUFSTELLUNG: KOMBINIERTES KUNSTSTOFF FÜLL-, ENTNAHME- UND ENTLÜFTUNGSSYSTEM



Min. 40 cm Abstand an einer Längs- / Stirnseite, an den drei anderen Seiten jeweils min. 5 cm

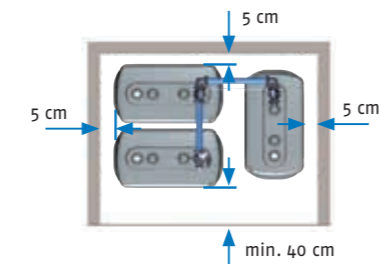
EUROLENTZ-KOMFORT L-AUFSTELLUNG QUER

DOPPELWANDIGE VOLLKUNSTSTOFF-SICHERHEITSTANKS

L-AUFSTELLUNG QUER

1 Tank								L quer 2 Tanks			L quer 3 Tanks			L quer 4 Tanks			L quer 5 Tanks			L quer 6 Tanks		
Typ	Gewicht ca. (kg)	Höhe H Tank Höhe (cm)	Höhe A mit Leitungen (cm)	Länge B 1 Tank (cm)	Breite C 1 Tank (cm)	Zubehör Art. Nr.	Zubehör Art. Nr.	Batterie			Batterie			Batterie			Batterie			Batterie		
								X (cm)	Y (cm)	Zubehör Art. Nr.	X (cm)	Y (cm)	Zubehör Art. Nr.	X (cm)	Y (cm)	Zubehör Art. Nr.	X (cm)	Y (cm)	Zubehör Art. Nr.	X (cm)	Y (cm)	Zubehör Art. Nr.
750 TELK 69	60	126	150	128	69	24982	1 x 35318 1 x 35324 1 x 35539	222	135		222	144	1 x 35318 1 x 35324 1 x 35539	222	219	1 x 35318 2 x 35324 1 x 35539	222	294	1 x 35318 3 x 35324 1 x 35539	222	369	1 x 35318 4 x 35324 1 x 35539
1000 TELK 69	75	183	207	128	69	24983		256	173		256	159	1 x 35318 1 x 35326 1 x 35539	256	243	1 x 35318 2 x 35326 1 x 35539	256	327	1 x 35318 3 x 35326 1 x 35539	256	410	1 x 35318 4 x 35326 1 x 35539
1000 TELK 75	70	130	154	173	75	30267	1 x 35318 1 x 35539	314	230		314	161	1 x 35318 1 x 35326 1 x 35539	314	246	1 x 35318 2 x 35326 1 x 35539	314	327	1 x 35318 3 x 35326 1 x 35539	314	413	1 x 35318 4 x 35326 1 x 35539
1500 TELK 75	95	180	204	173	75	30268		314	230		314	161	1 x 35318 1 x 35326 1 x 35539	314	246	1 x 35318 2 x 35326 1 x 35539	314	327	1 x 35318 3 x 35326 1 x 35539	314	413	1 x 35318 4 x 35326 1 x 35539
2000 TELK 78	149	181	205	230	78	31381																

L-AUFSTELLUNG QUER: KOMBINIERTES KUNSTSTOFF FÜLL-, ENTHAUME- UND ENTLÜFTUNGSSYSTEM



Min. 40 cm Abstand an einer Längs- / Stirnseite, an den drei anderen Seiten jeweils min. 5 cm

- EB 2012 D **Grundeinheit:** Art. Nr. 35318
- EC 2012 D **Erweiterung** 750 für Tankbreite 69 cm: Art. Nr. 35324
- EC 2012 D **Erweiterung** 830 für Tankbreite 75 und 78 cm: Art. Nr. 35326
- EC 2012 D **Umlenkung** 870 für Tankbreite 69 cm: Art. Nr. 35540
- EC 2012 D **Erweiterung** 870 für Tankbreite 75 und 78 cm: Art. Nr. 35539

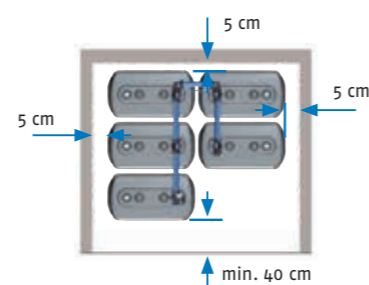
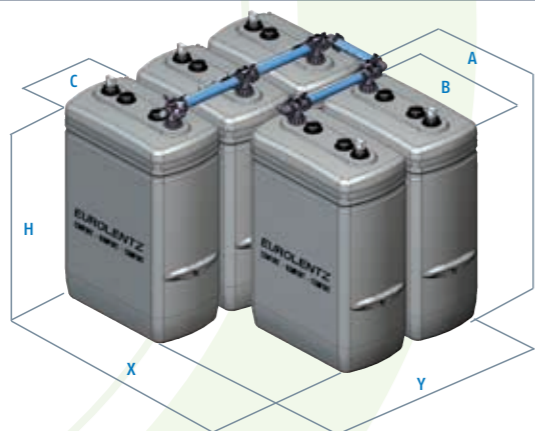
EUROLENTZ-KOMFORT DREIECK-AUFSTELLUNG

DOPPELWANDIGE VOLLKUNSTSTOFF-SICHERHEITSTANKS

DREIECK-AUFSTELLUNG

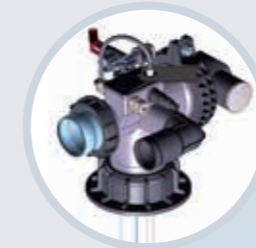
1 Tank								Dreieck 5 Tanks			Dreieck 6 Tanks		
Typ	Gewicht ca. (kg)	Höhe H Tank Höhe (cm)	Höhe A mit Leitungen (cm)	Länge B 1 Tank (cm)	Breite C 1 Tank (cm)	Zubehör Art. Nr.	Zubehör Art. Nr.	Batterie			Batterie		
								X (cm)	Y (cm)	Zubehör Art. Nr.	X (cm)	Y (cm)	Zubehör Art. Nr.
750 TELK 69	60	126	150	128	69	24982	1 x 35318 3 x 35324 1 x 35540	260	219		260	294	1 x 35318 4 x 35324 1 x 35540
1000 TELK 69	75	183	207	128	69	24983		350	243		350	324	1 x 35318 4 x 35326 1 x 35539
1000 TELK 75	70	130	154	173	75	30267	1 x 35318 3 x 35326 1 x 35539	462	246		462	327	1 x 35318 4 x 35326 1 x 35539
1500 TELK 75	95	180	204	173	75	30268		462	246		462	327	1 x 35318 4 x 35326 1 x 35539
2000 TELK 78	149	181	205	230	78	31381							

DREIECK-AUFSTELLUNG: KOMBINIERTES KUNSTSTOFF FÜLL-, ENTHAUME- UND ENTLÜFTUNGSSYSTEM



Min. 40 cm Abstand an einer Längs-/Stirnseite, an den drei anderen Seiten jeweils min. 5 cm

ZUBEHÖR



AUFSTELLUNGS-ZUBEHÖR	Typ	Art. Nr.
Grundeinheit	EB 2012 D	35318
Erweiterung für Tankbreite • 690 mm • 750 mm und 780 mm	EC 2012 D/750 EC 2012 D/830	35324 35326
Umlenkung für Tankbreite • 690 mm • 750 mm und 780 mm	EC 2012 D/600 EC 2012 D/870	35540 35539

- Grundeinheit für EuroLentz-Komfort Telk Heizöltank:**
 - Nur für den ersten Tank
- Erweiterung für EuroLentz-Komfort Telk Heizöltank:**
 - Reihenaufstellung (max. 5 Tanks) = gesamte Tankanzahl minus 1
 - Bei Block-, L- und Dreieck-Aufstellung (max. 6 Tanks) = gesamte Tankanzahl minus 2 (zzgl. 1 x Umlenkung)
- Umlenkung für EuroLentz-Komfort Telk Heizöltank:**
 - Erweiterung inkl. Winkelverbindung für Block-, L- und Dreieck-Aufstellung

ERGÄNZENDES ZUBEHÖR	Typ	Art. Nr.
Mechanische Füllstandsanzeige	750	34146
	1000	34147
	1000	34148
	1500	34149
	2000	34150
Komplette Kappe	universal	34201
	universal	10418
Ölmelder Afriso OM5 (elektronische Leckwarnanzeige)	2000	32615
Handpumpe		23184
Optoelektronische Sonde		32616
Zubehör für Biodiesel	auf Anfrage	auf Anfrage

KUNSTSTOFF-TANKARMATUR

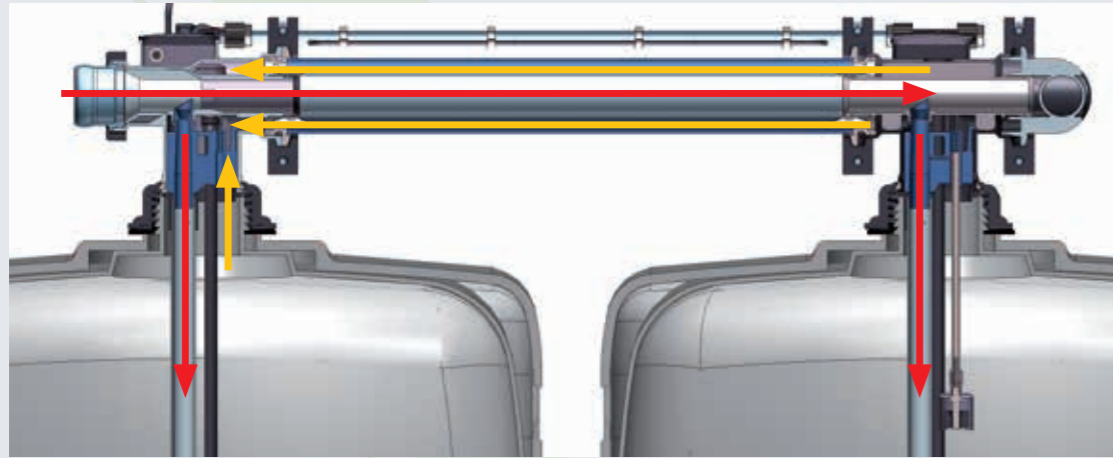
MIT INTEGRIERTEM BEFÜLL-, ENTLÜFTUNGS- UND NK / GWG-ENTNAHMESYSTEM

Besonderheiten der Tankarmatur

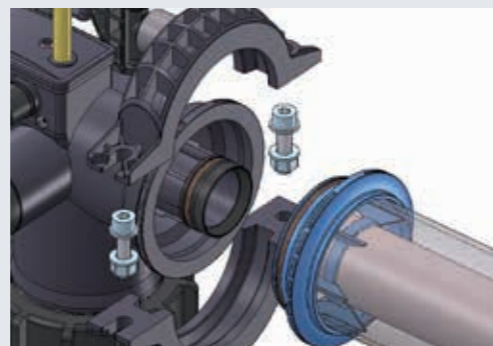
- Befüllsystem für alle Tanktypen und Aufstellungsvarianten
- Füllrohr im Schutzrohr (Entlüftungsrohr) verlaufend
- Überfüllschutz in allen Tanks durch neues GWG-System
- Integrierte Druckentlastung im NK-Entnahmesystem (keine bauseitige Druckausgleichsarmatur notwendig)
- Schaumrohr in Teleskopausführung
- Die Kunststoff Tankarmatur lässt sich einfach an ein vorhandenes Befüll-, Entlüftungs- und Einstrang-Entnahmesystem anschließen.
- Die Grenzwertgeberkette gibt erhöhte Sicherheit beim Befüllen.
- Alle Leitungen auf einem Anschlussstutzen, daher leichtere Leitungsführung auch bei Winkel- oder Eckaufstellung

Rohrleitungssystem: All-in-one-System

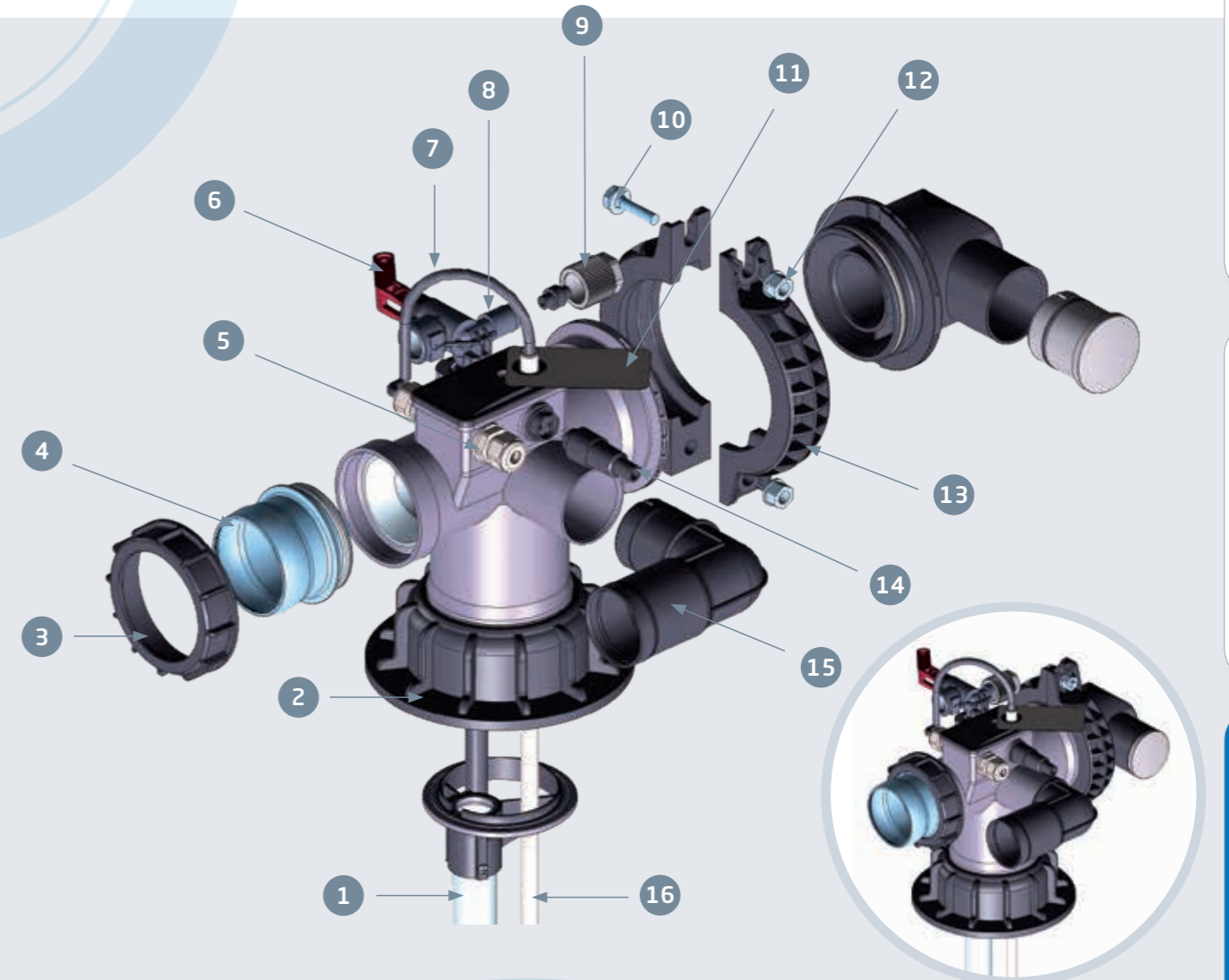
- Befüllung Füllrichtung
- Entlüftung



Verbindung Koaxialrohr



GRUNDEINHEIT EB 2012 D

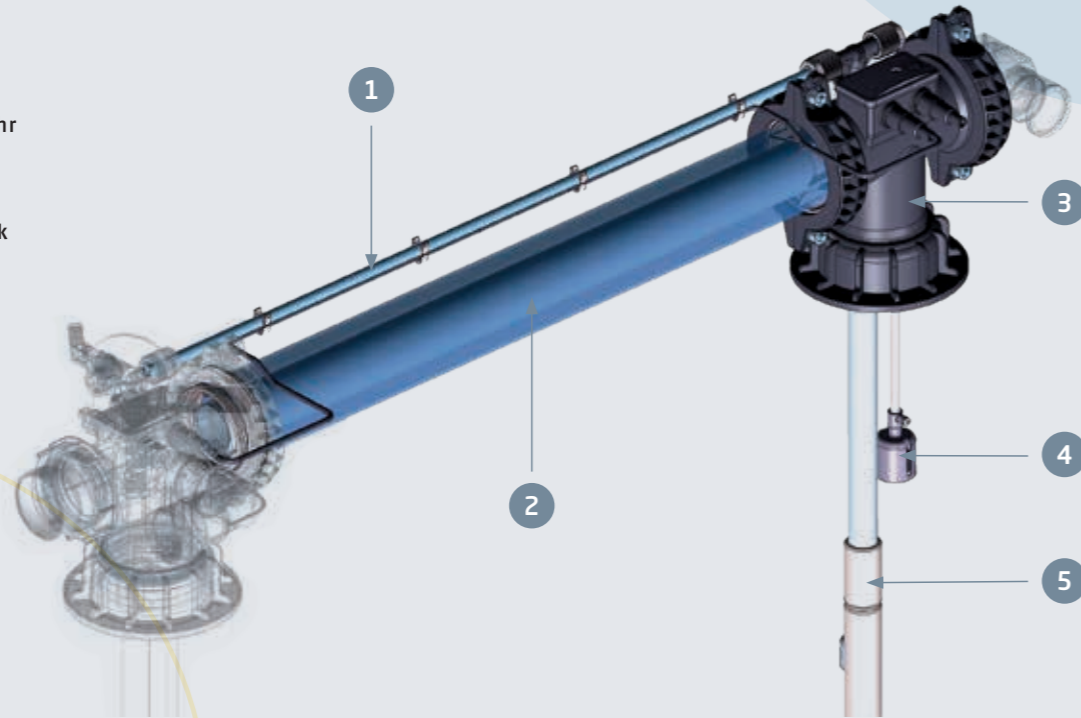


Grundeinheit
Komplettansicht

- | | |
|--|---------------------------------------|
| 1 Teleskopschaumrohr | 8 Gummistöpsel |
| 2 Überwurfmutter | 9 Kunststoffmutter |
| 3 Kunststoffmutter für Anschlussadapter (LORO-X) | 10 Schrauben M8 x 30 |
| 4 Anschlussadapter bauseitige Füllleitung DN 50 (für LORO-X) | 11 Grenzwertgeber (GWG) |
| 5 Anschluss für GWG Wandarmatur | 12 M8 Mutter |
| 6 Ventilhebel | 13 Befestigungsschelle |
| 7 Anschluss für Saugleitung Brenner | 14 Kabelstecker |
| | 15 Entlüftungswinkel \varnothing 42 |
| | 16 Saugschlauch |

ERWEITERUNG EC 2012 D

- 1 Entnahmerohr
- 2 Füllrohr im Schutzrohr (Entlüftungsrohr) verlaufend
- 3 Erweiterungs-T-Stück
- 4 Schwimmerschalter des GWG-Systems
- 5 Schaumrohr Teleskopausführung



UMLENKUNG EC 2012 D

- 1 Entnahmerohr
- 2 Füllrohr im Schutzrohr (Entlüftungsrohr) verlaufend
- 3 Winkelverbindung
- 4 Erweiterungs-T-Stück
- 5 Schwimmerschalter des GWG-Systems
- 6 Teleskopschaumrohr



EUROLENTZ-KOMFORT: DER FLÜSSIGKEITEN MANAGER

FÜR FLÜSSIGE ENERGIETRÄGER, GEFAHREN- UND ABFALLSTOFFE

Anwendungsbereiche und Einsatzzwecke



- Der EUROLENTZ-KOMFORT:**
- Vollkunststoff-Sicherheitsbehälter
 - Deckt ein Lagervolumen von 750 – 10.000 ltr. ab
 - Größter Lagerbehälter mit 2.000 ltr.
 - Platzsparend, schnelle und sichere Montage dank der All-in-one-Tankarmatur
 - Kosten sparen durch weniger Zubehör bei gleichem Volumen
 - Vielseitige Einsatzmöglichkeit durch bauaufsichtliche Zulassung
 - Geeignet für Heizöl, Biodiesel, Schmier-Hydraulik, Wärmeträgeröle (Altöl), Ethylenglycol (CH_2OH) als Kühlerfrostschutzmittel, reine Harnstofflösung AdBlue, Ammoniakwasser (NH_4OH)

Altöl, Frostschutzmittel

Regenwassernutzung

Abwasserlösungen

Flüssige Energieträger



SERVICE

WIR SIND FÜR SIE DA!

FACHBERATUNG: Mo – Fr 8:00 – 17:00 Uhr

+49 2681 95 46 – 29*

SOTRALENTZ-HABITAT France SAS

2A rue de Sarreguemines
67320 Drulingen | France
T +33 3 88 01 68 00
F +33 3 88 01 60 60
info@sotralentz-habitat.fr
www.sotralentz-habitat.fr

* Unser Team berät Sie gerne auf Deutsch, Englisch oder Französisch.

Über unsere Beratungshotline werden Sie automatisch an unser Service Center SOTRALENTZ-HABITAT in Frankreich weitergeleitet.

Notre équipe se fera un plaisir de vous conseiller en allemand, anglais ou français. Vous serez automatiquement redirigé vers notre Centre de Service SOTRALENTZ-HABITAT en France via notre hotline de conseils.

Our team will be happy to advise you in German, English or French.

You will be automatically forwarded to our Service Center SOTRALENTZ-HABITAT in France via our advice hotline.

Unser kompetentes Team berücksichtigt dabei die speziellen Anforderungen Ihrer Anwendungsbereiche. Wir garantieren Ihnen als innovatives und international ausgerichtetes Unternehmen in der Blasformtechnik besten Service.